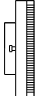


SUGGESTED LIGHT SOURCE		
		LED
FLO' C1		1 x max 10W GX53
FLO' C3		3 x max 10W GX53
FLO' C7		7 x max 10W GX53
		220-240V - 50-60Hz



AVVERTENZA

La sicurezza dell'apparecchio è garantita all'osservanza di queste istruzioni pertanto si raccomanda di conservarle.
Tutte le operazioni di montaggio, manutenzione e sostituzione lampadine, vanno eseguite assicurandosi che la rete di alimentazione sia disinserita.
Non deve essere superata la potenza massima indicata.



ATTENZIONE

L'installazione deve essere effettuata da installatori qualificati nel pieno rispetto della normativa.
Se il cavo flessibile esterno di questo apparecchio viene danneggiato, deve essere sostituito esclusivamente dal costruttore, dal suo servizio di assistenza o da personale qualificato equivalente, al fine di evitare pericoli.



WARNING

The safety of the fitting is guaranteed by the correct use of the following instructions. It is therefore necessary to keep them.
When carrying out all assembly, maintenance and lamp replacement operations, make sure that the power is off.
Do not exceed the maximum power indicated.



ATTENTION

The fitting should be installed by qualified installers to comply with the HD 384 standards. If the external flexible cable of this device is damaged, it has to be replaced only by the manufacturer, by its service assistance or by similar qualified personnel in order to avoid risks.



AVERTISSEMENT

La sûreté de l'appareil est garantie avec l'utilisation appropriée des instructions suivantes. Il est donc nécessaire de les garder.
Toutes les opérations de montage, entretien et remplacement de l'ampoule ne doivent être effectuées qu'après avoir coupé le courant.
Il ne faut pas dépasser la puissance maximum indiquée.



ATTENTION

L'installation doit être effectuée par des installateurs agréés, conformément à la norme HD 384.
Si le câble extérieur flexible de cet appareil est endommagé, il doit être remplacé exclusivement par le constructeur, son service d'assistance ou par du personnel équivalent qualifié, afin d'éviter tout danger.





SICHERHEITSHINWEISE

Die Sicherheit des Gerätes ist nur garantiert wenn die folgenden Vorschriften eingehalten werden. Es ist daher notwendig diese aufzubewahren.
Montage, Wartung und Lampenwechsel dürfen nur nach Unterbrechung des Netzanschlusses durchgeführt werden.
Nie die höchste angegebene Leistung überschreiten.



ACHTUNG

Die Leuchte ist von qualifizierten Fachleuten im Einklang mit der Bestimmung HD 384 zu installieren.
Wenn das externe flexible Kabel dieses Gerätes beschädigt ist, muss es nur durch den Hersteller, seinen Kundendienst oder einer ähnlich qualifizierten Person, um Gefahren zu vermeiden.

CERTIFICATION	
MADE IN ITALY	Certified production in Italy
Classe I	Class I
	Fixture fitted for direct assembly on normally inflammable surfaces.
IP20	Protected against the entry of solid objects larger than 12mm. No protection against the ingress of water.
	Product conforms to European Directive Community



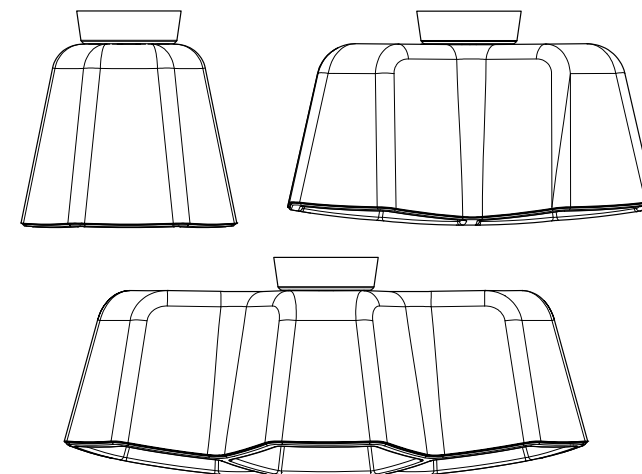
IT - Il simbolo riportato sull'apparecchio indica che il prodotto deve essere smaltito in modo differenziato dai rifiuti urbani.
EN - The sign shown on the device indicates that the product must be thrown out in a different manner than with the urban trashes.
FR - Le symbole montré sur l'appareil indique que le produit doit être débarrassé de façon différente que les déchets urbains.
DE - Das auf dem Gerät wiedergegebene Symbol zeigt an, dass das Produkt getrennt vom Stadtmüll entsorgt werden muss.

FLO' CEILING

1/3/7

Design Enrico Azzimonti, 2021

ISTRUZIONI DI MONTAGGIO ASSEMBLY ISTRUCTIONS INSTRUCTIONS DE MONTAGE MONTAGE ANLEITUNGEN



FLO' C1

FLO' C7

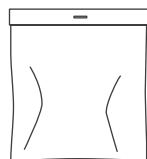
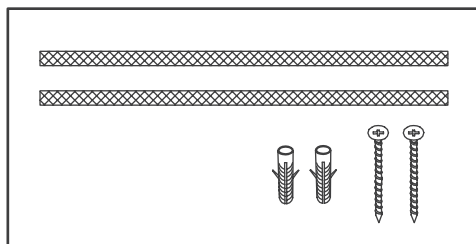
FLO' C3

LUMEN CENTER ITALIA S.r.l.

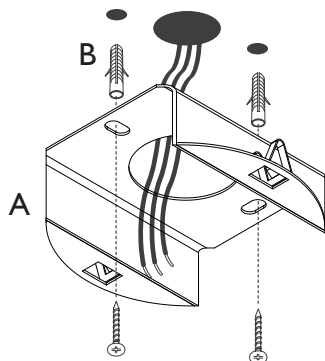
Via Donatori del Sangue 37 20010, S. Stefano Ticino (Mi) Italy
tel: +39.02.36544311 - Export: +39.02.36544310
e-mail: info@lumencenteritalia.com - www.lumencenteritalia.com



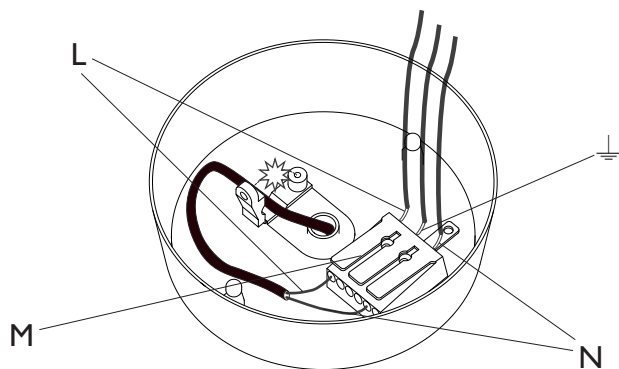
LUMEN
CENTER
ITALIA | LIGHT
CREATIVITY
INNOVATION



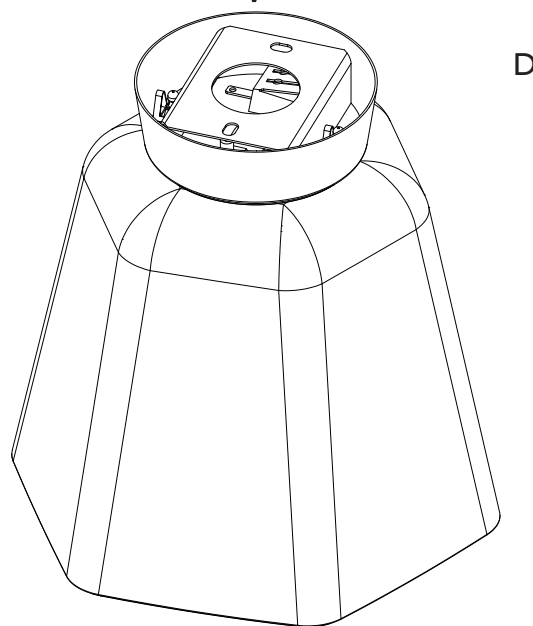
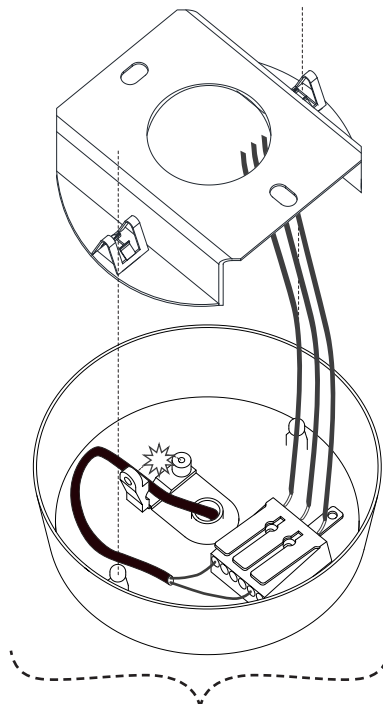
- 1** **17** Fissare la staffa (A) a parete, utilizzando tasselli ad espansione idonei al tipo di parete (B).
18 Fix the mounting bracket (A) to the wall using expansion plugs suitable for the wall type (B).
19 Fixer l'étrier (A) au mur, en utilisant chevilles à l'expansion adapté au type de mur (B).
20 Befestigen Sie den Steigbügel (A) an der Wand mit Ausdehnung Dübeln geeignet zu der Art der Wand (B).



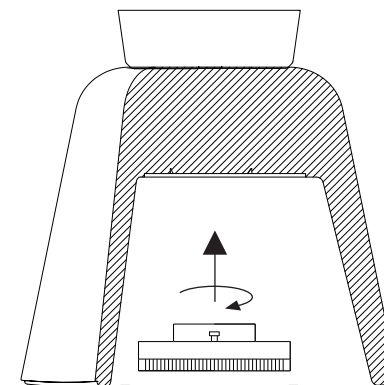
- 2** **21** Effettuare i collegamenti elettrici con il morsetto (M) come mostrato in figura.
22 Make the electrical connections to the terminal (M) as shown in the figure.
23 Effectuer les liaisons électriques avec la borne (M) comme montré en illustration.
24 Verbinden Sie die elektrische Anschlüsse an die Klemme (M) wie in Abbildung gezeigt.



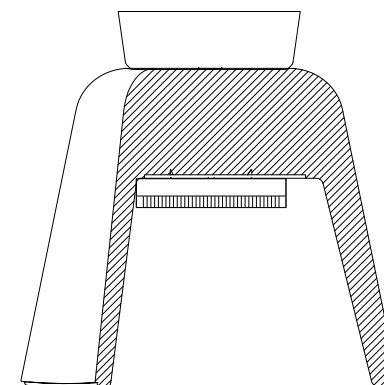
- 3** **25** Fissare corpo lampada (D) alla piastra facendo pressione. **26** Fix the lamp body (D) to the plate by applying pressure.
27 Fixez le corps de la lampe (D) à la plaque en appliquant une pression.
28 Befestigen Sie den Lampenkörper (D) an der Platte, indem Sie Druck ausüben.



- 4** **29** Inserire la lampadina. **30** Insert the bulb. **31** Insérer l'ampoule. **32** Die Birne einsetzen.



4a



4b

- 33** Eseguire la stessa operazione anche per Flo' C3-C7.
34 Do the same operation for Flo' C3-C7 as well.
35 Effectuez également la même opération pour Flo' C3-C7.
36 Führen Sie den gleichen Vorgang auch für Flo' C3-C7 aus.