
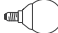



SUGGESTED LIGHT SOURCE		
GRUS:	Halogen	Compact Fluorescent
	 3x max 77W E27 HSG	 3 x max 24W E27
220/240V - 50-60Hz		

CERTIFICATION	
MADE IN ITALY	Certified production in Italy
	Class 2
	Fixture fitted for direct assembly on normally inflammable surfaces.
<b>IP20</b>	Protected against the entry of solid objects larger than 12mm. No protection against the ingress of water.
<b>CE</b>	Product conforms to European Directive Community
<b>EAC</b>	Certification of conformity for the Euroasian Custom Union



#### AVVERTENZA

La sicurezza dell'apparecchio è garantita all'osservanza di queste istruzioni pertanto si raccomanda di conservarle.  
Tutte le operazioni di montaggio, manutenzione e sostituzione lampadine, vanno eseguite assicurandosi che la rete di alimentazione sia disinserita.  
Non deve essere superata la potenza massima indicata.



#### WARNING

The safety of the fitting is guaranteed by the correct use of the following instructions. It is therefore necessary to keep them.  
When carrying out all assembly, maintenance and lamp replacement operations, make sure that the power is off.  
Do not exceed the maximum power indicated.



#### AVERTISSEMENT

La sûreté de l'appareil est garantie avec l'utilisation appropriée des instructions suivantes. Il est donc nécessaire de les garder.  
Toutes les opérations de montage, entretien et remplacement de l'ampoule ne doivent être effectuées qu'après avoir coupé le courant.  
Il ne faut pas dépasser la puissance maximum indiquée.



#### SICHERHEITSHINWEISE

Die Sicherheit des Gerätes ist nur garantiert wenn die folgenden Vorschriften eingehalten werden. Es ist daher notwendig diese aufzubewahren.  
Montage, Wartung und Lampenwechsel dürfen nur nach Unterbrechung des Netzanschlusses durchgeführt werden.  
Nie die höchste angegebene Leistung überschreiten.



#### ATTENZIONE

L'installazione deve essere effettuata da installatori qualificati nel pieno rispetto della normativa.  
Se il cavo flessibile esterno di questo apparecchio viene danneggiato, deve essere sostituito esclusivamente dal costruttore, dal suo servizio di assistenza o da personale qualificato equivalente, al fine di evitare pericoli.



#### ATTENTION

The fitting should be installed by qualified installers to comply with the HD 384 standards. If the external flexible cable of this device is damaged, it has to be replaced only by the manufacturer, by its service assistance or by similar qualified personnel in order to avoid risks.



#### ATTENTION

L'installation doit être effectuée par des installateurs agréés, conformément à la norme HD 384.  
Si le câble extérieur flexible de cet appareil est endommagé, il doit être remplacé exclusivement par le constructeur, son service d'assistance ou par du personnel équivalent qualifié, afin d'éviter tout danger.



#### ACHTUNG

Die Leuchte ist von qualifizierten Fachleuten im Einklang mit der Bestimmung HD 384 zu installieren.  
Wenn das externe flexible Kabel dieses Gerätes beschädigt ist, muss es nur durch den Hersteller, seinen Kundendienst oder einer ähnlich qualifizierten Person, um Gefahren zu vermeiden.

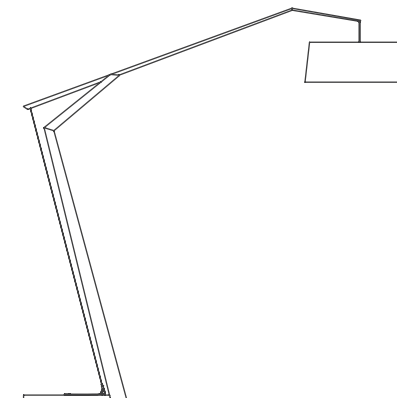


**IT** - Il simbolo riportato sull'apparecchio indica che il prodotto deve essere smaltito in modo differenziato dai rifiuti urbani.  
**EN** - The sign shown on the device indicates that the product must be thrown out in a different manner than with the urban trashes.  
**FR** - Le symbole montré sur l'appareil indique que le produit doit être débarrassé de façon différente que les déchets urbains.  
**DE** - Das auf dem Gerät wiedergegebene Symbol zeigt an, dass das Produkt getrennt vom Stadtmüll entsorgt werden muss.

# GRUS

Design Alberto Saggia & Valerio Sommella, 2015

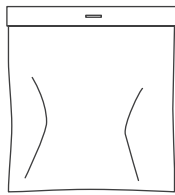
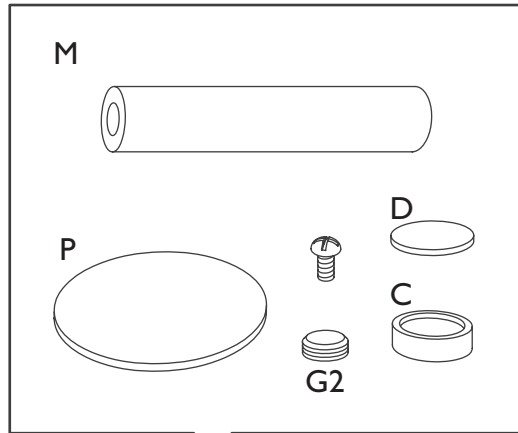
## ISTRUZIONI DI MONTAGGIO ASSEMBLY ISTRUCTIONS INSTRUCTIONS DE MONTAGE MONTAGE ANLEITUNGEN



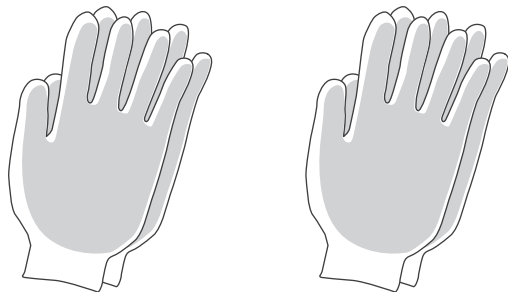
GRUS

**LUMEN CENTER ITALIA S.r.l.**  
Via Donatori del Sangue 37 20010, S. Stefano Ticino (Mi) Italy  
tel: +39.02.3654481 | fax: +39.02.36544818  
e-mail: [info@lumencenteritalia.com](mailto:info@lumencenteritalia.com) - [www.lumencenteritalia.com](http://www.lumencenteritalia.com)



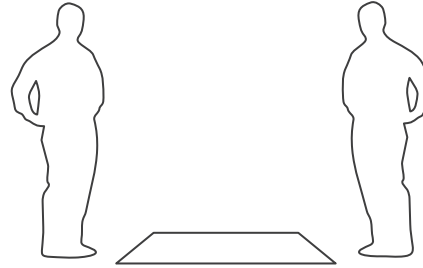


- !** Usare i guanti da lavoro.  
 ☞ Use working gloves.  
 ☞ Utiliser les gants de travail.  
 ☞ Benutzen Sie Arbeitshandschuhe.

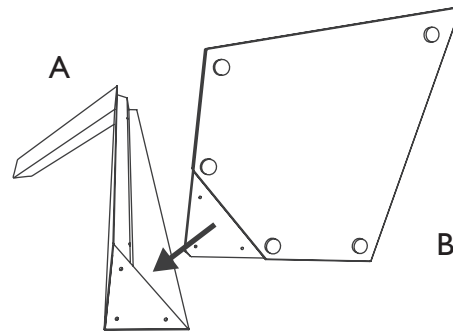


**!** Attenzione! / Attention! / Attention! / Achtung!

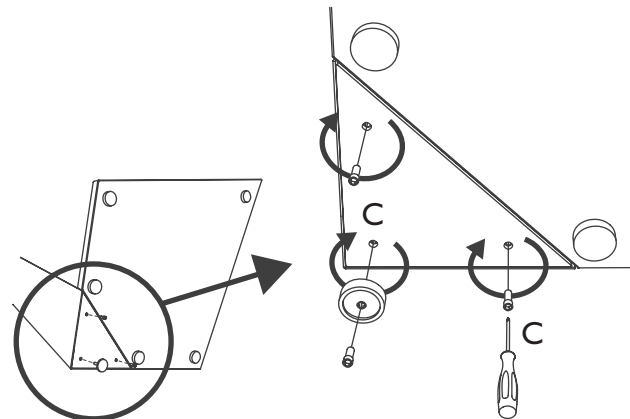
**1** Per effettuare il montaggio di questa lampada, operare minimo in due persone con un telo di protezione. ☞ To carry out the installation of this lamp, operate at least with another person with a protective cloth. ☞ Pour effectuer l'assemblage de cette lampe, opérer moindre en deux gens avec une toile de protection. ☞ Um die Installation von dieser Lampe durchzuführen, betreiben ein Minimum von zwei Personen mit einem Schutz-Tuch.



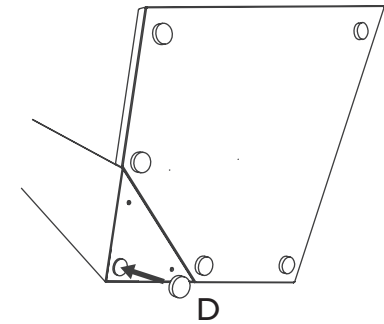
- 1** Appoggiare la struttura (A) per terra lateralmente. Posizionare la base (B) sulla punta della struttura. ☞ Place laterally the structure (A) on the ground. Place the base (B) on the tip of the structure. ☞ Appuyer la structure, (A), par terre latéralement. Positionner la base (B) sur la pointe de la structure. ☞ Platzieren Sie seitlich der Struktur (A) auf den Boden. Legen Sie die Basis (B) an der Spitze der Struktur.



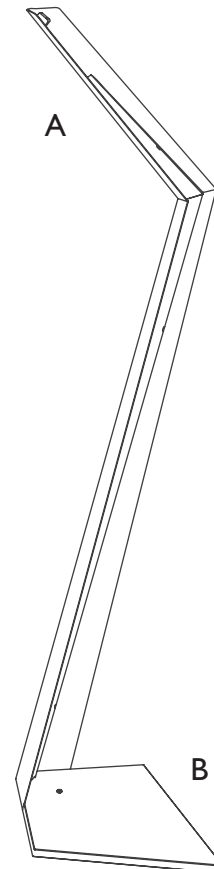
- 2** Serrare le viti (C) per bloccare la struttura. ☞ Fasten the screws (C) to lock the structure. ☞ Serrer les vis (C) pour bloquer la structure. ☞ Schließen Sie die Schrauben (C), um die Struktur zu blockieren.



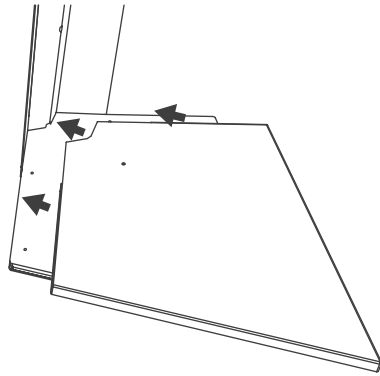
- 3** Posizionare il feltrino adesivo (D) sulla punta della base. ☞ Place the little adhesive felt (D) on the tip of the base. ☞ Positionner le feutre adhésif (D) sur la pointe de la base. ☞ Platzieren Sie den selbstklebenden Filz (D) an der Spitze der Basis.



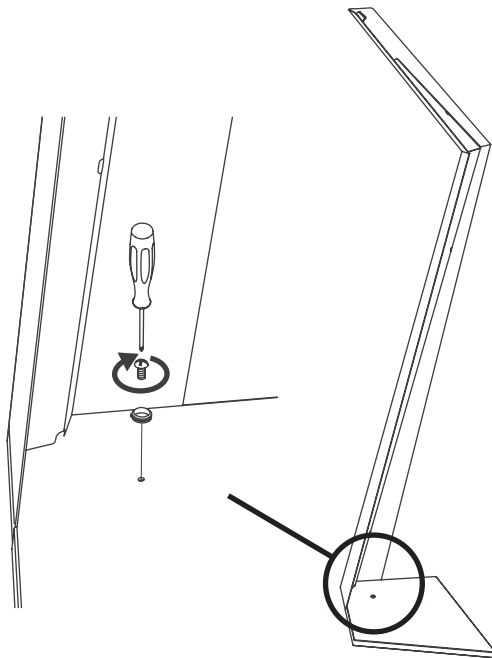
- 4** Mettere in piedi la struttura e la base. ☞ Set up the structure and base. ☞ Mettre debout la structure et la base. ☞ Richten Sie die Struktur und die Basis.



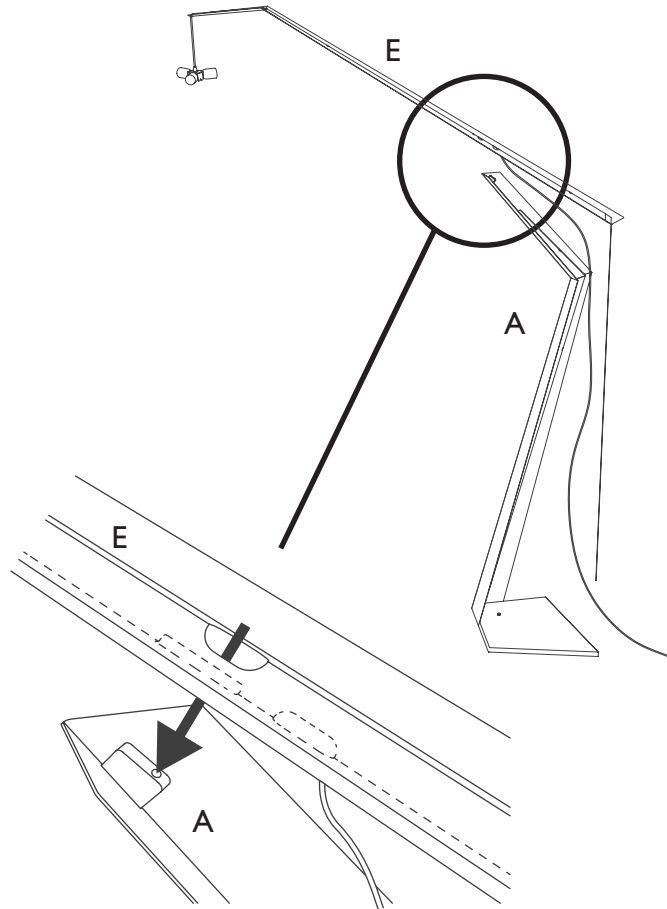
- 5** **IT** Posizionare il copribase sulla base. **EN** Place the base-cover on the base. **FR** Positionner le couvrir-base sur la base. **DE** Legen Sie die Basis-Abdeckung an der Basis.



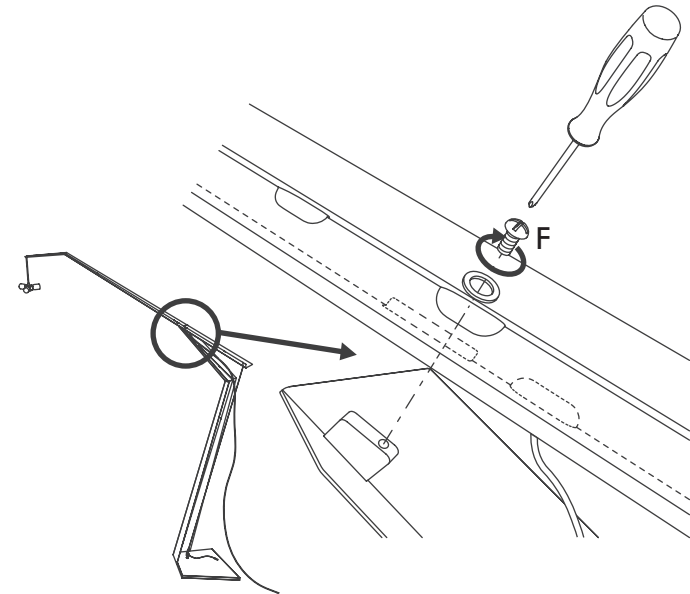
- 6** **IT** Inserire l'elemento (G2) sulla copribase. Fissare con la vite. **EN** **FR** **DE**



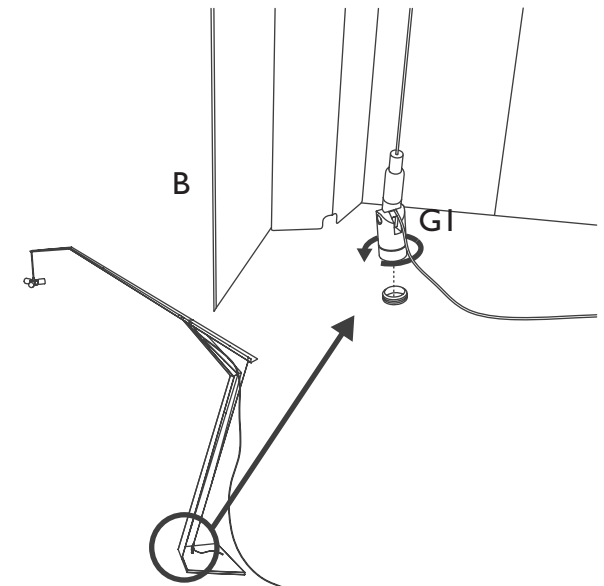
- 7** **IT** Appoggiare il braccio (E) sulla struttura (A), facendolo attenzione di far combaciare il perno e sul foro di giunzione. **EN** Lay the arm (E) on the structure (A), paying attention to match the pin on the hole of the joint. **FR** Appuyer le bras (E) sur la structure (A), en faisant attention de faire coïncider le pivot sur le trou de joint. **DE** Legen Sie den Arm (E) auf der Struktur (A), bitte entsprechen Sie den Stift an der Kreuzung.



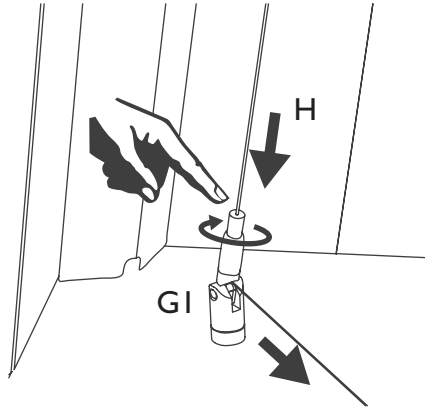
- 8** **IT** Bloccare il perno serrando la vite (F) con una rondella. **EN** Lock the pin by fastening the screw (F) with a washer. **FR** Bloquer le pivot en serrant la vis, (F), avec une rondelle. **DE** Blockieren Sie den Stift durch Anziehen der Schraube (F) mit einer Unterlegscheibe.



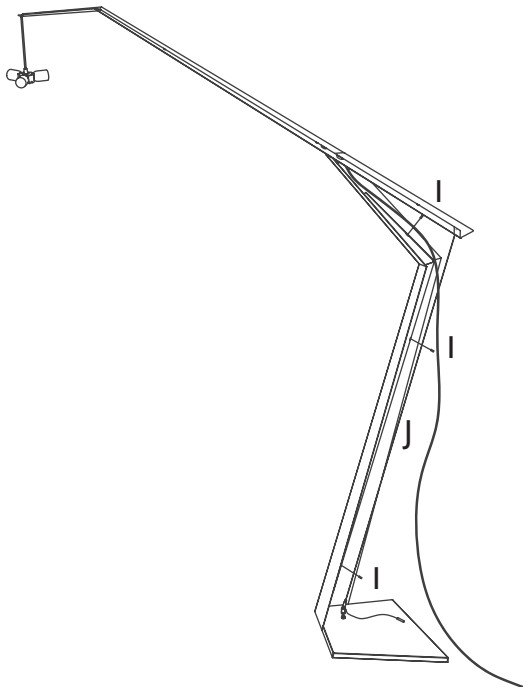
- 9** **IT** Posizionare il tirante per cavo d'acciaio (G) sulla base (B), stringendo la parte inferiore. **EN** Place the tightener for steel cable (G) on the base (B), fastening the lower part. **FR** Positionner le bloque-câble (G) sur la base (B), en serrant de la partie inférieure. **DE** Den Zuganker für Stahlskabel (G) an der Basis (B), Anziehen der untere Teil.



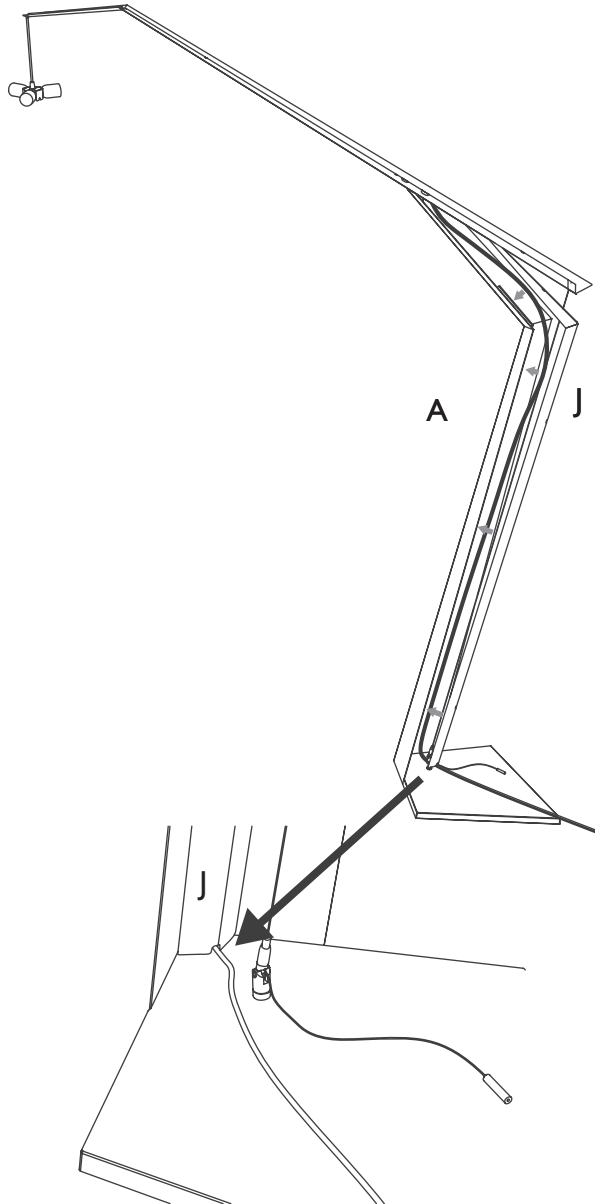
- 10** Tirare il cavo di acciaio (H) fino all'altezza desiderata del diffusore. Blocca re il cavo d'acciaio (H) stringendo la parte superiore del bloccacavo (G).  
 Pull the steel cable (H) to the desired height of the diffuser. Block the steel cable (H) by fastening the upper part of the clamp (G).  
 Tirer le câble d'acier (H) jusqu'à l'atresse désirée du diffuseur. Bloquer le câble d'acier (H) en serrant la partie supérieure du bloque-câble (G).  
 Ziehen Sie des Stahlkabels (H) auf die gewünschte Höhe des Lichtschirms. Blockieren das Stahlkabel (H) durch das Anziehen der obere Teil der Klammer (G).



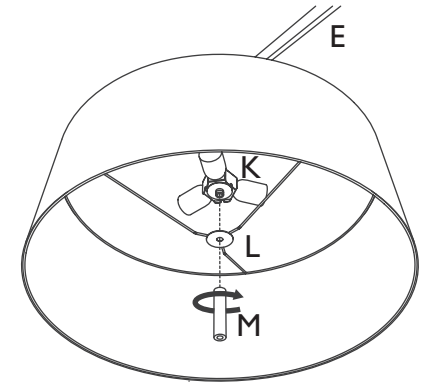
- 11** Svitare le viti (I) per aprire la copertura del passacavo (J).  
 Unscrew the fasteners (I) to open the covering of the cable bushing (J).  
 les vis (I) pour ouvrir la couverture du chaumard (J).  
 Sie die Schrauben (I) heraus, um die Abdeckung der Kabelzugentlastung (J) zu öffnen.



- 12** Far scorrere il cavo di alimentazione lungo la struttura (A), facendo uscire da sotto la fessura della copertura del passacavo (J).  
 Slide the power cord along the structure (A), making out from under the split of the covering cable bushing (J).  
 Faire couler le câble d'alimentation long de la structure, (A), en faisant sortir par-dessous de la fente de la couverture du chaumard (J).  
 Vergehen Sie das Netzkabel an der Struktur (A), so dass aus unter dem Spalt von der Abdeckung der Kabelzugentlastung (J).

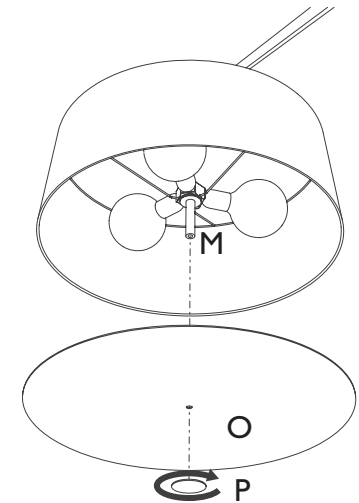


- 13** Posizionare il palalume (L) sotto il portalampade (K). Bloccare il palalume (L) avvitando con il manicotto (M).  
 Place the lampshade (L) below the lamp socket (K). Lock the lampshade (L) by screwing it with the sleeve (M).  
 Positionner l'abat-jour (L) sous le douille de lampe (K). Bloquer l'abat-jour (L) en le vissant avec le manchon, (M).  
 Setzen Sie den Lichtschirm (L) unter dem Lampenhalter (K). Blockieren Sie den Lichtschirm (L) durch Verschrauben mit der Hülse (M).



- 14** Inserire le lampadine (N).  
 Insert the bulbs.  
 Insérer l'ampoule.  
 Die Birne einsetzen.

- 13** Posizionare il disco di diffusore (O) sotto il manicotto (M). Bloccare il disco (O) avvitando il finalino (P).  
 Place the plate diffuser (O) under the sleeve (M). Lock the plate (O) by screwing the tailpiece (P).  
 Positionner le disque du diffuseur (O) sous le manchon (M). Bloquer le disque (O) en vissant la fin de partie (P).  
 Legen Sie die Scheibe Diffusor (O) unter der Hülse (M). Blockieren Sie die Scheibe (O) durch Einschrauben des Endteils (P).



- 15** Collegare la spina all'impianto elettrico.  
 Connect the plug to the electrical system.  
 Connecter l'épïne à l'installation électrique.  
 Verbinden Sie den Stecker an der elektrischen Anlage.