


| SUGGESTED LIGHT SOURCE | |
|---------------------------------|--|
| ODILE TAVOLO: ODILE LETTURA: | Halogen  1 x max 55W E27 HSG |
| 220/240V - 50-60Hz | |



AVVERTENZA

La sicurezza dell'apparecchio è garantita all'osservanza di queste istruzioni pertanto si raccomanda di conservarle.
Tutte le operazioni di montaggio, manutenzione e sostituzione lampadine, vanno eseguite assicurandosi che la rete di alimentazione sia disinserita.
Non deve essere superata la potenza massima indicata.



ATTENZIONE

L'installazione deve essere effettuata da installatori qualificati in pieno rispetto della normativa.
Se il cavo flessibile esterno di questo apparecchio viene danneggiato, deve essere sostituito esclusivamente dal costruttore, dal suo servizio di assistenza o da personale qualificato equivalente, al fine di evitare pericoli.



WARNING

The safety of the fitting is guaranteed by the correct use of the following instructions. It is therefore necessary to keep them.
When carrying out all assembly, maintenance and lamp replacement operations, make sure that the power is off.
Do not exceed the maximum power indicated.



ATTENTION

The fitting should be installed by qualified installers to comply with the HD 384 standards. If the external flexible cable of this device is damaged, it has to be replaced only by the manufacturer, by its service assistance or by similar qualified personnel in order to avoid risks.



AVERTISSEMENT

La sûreté de l'appareil est garantie avec l'utilisation appropriée des instructions suivantes. Il est donc nécessaire de les garder.
Toutes les opérations de montage, entretien et remplacement de l'ampoule ne doivent être effectuées qu'après avoir coupé le courant.
Il ne faut pas dépasser la puissance maximum indiquée.



ATTENTION

L'installation doit être effectuée par des installateurs agréés, conformément à la norme HD 384.
Si le câble extérieur flexible de cet appareil est endommagé, il doit être remplacé exclusivement par le constructeur, son service d'assistance ou par du personnel équivalent qualifié, afin d'éviter tout danger.



SICHERHEITSHINWEISE

Die Sicherheit des Gerates ist nur garantiert wenn die folgenden Vorschriften eingehalten werden. Es ist daher notwendig diese aufzubewahren.
Montage, Wartung und Lampenwechsel dürfen nur nach Unterbrechung des Netzanschlusses durchgeführt werden.
Nie die höchste angegebene Leistung überschreiten.





ACHTUNG

Die Leuchte ist von qualifizierten Fachleuten im Einklang mit der Bestimmung HD 384 zu installieren.
Wenn das externe flexible Kabel dieses Gerätes beschädigt ist, muss es nur durch den Hersteller, seinen Kundendienst oder einer ähnlich qualifizierten Person, um Gefahren zu vermeiden.



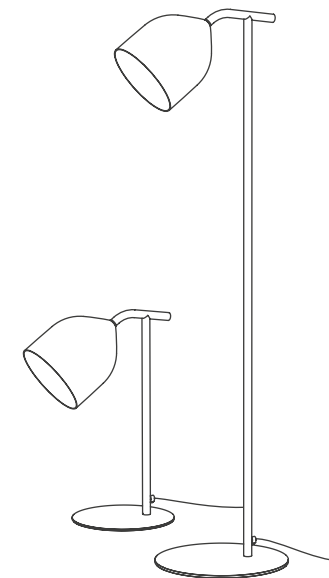
IT - Il simbolo riportato sull'apparecchio indica che il prodotto deve essere smaltito in modo differenziato dai rifiuti urbani.
EN - The sign shown on the device indicates that the product must be thrown out in a different manner than with the urban wastes.
FR - Le symbole montré sur l'appareil indique que le produit doit être débarrassé de façon différente que les déchets urbains.
DE - Das auf dem Gerät wiedergegebene Symbol zeigt an, dass das Produkt getrennt vom Stadtmüll entsorgt werden muss.

| CERTIFICATION | |
|---|--|
| MADE IN ITALY | Certified production in Italy |
|  | Class 2 |
|  | Fixture fitted for direct assembly on normally inflammable surfaces. |
| IP20 | Protected against the entry of solid objects larger than 12mm. No protection against the ingress of water. |
| CE | Product conforms to European Directive Community |
| | |

ODILE LETTURA ODILE TERRA

Design Paolo Cappello, 2017

ISTRUZIONI DI MONTAGGIO ASSEMBLY ISTRUCTIONS INSTRUCTIONS DE MONTAGE MONTAGE ANLEITUNGEN



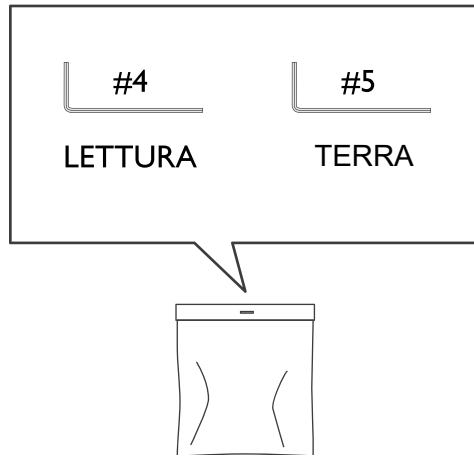
ODILE LETTURA
ODILE TERRA

LUMEN CENTER ITALIA S.r.l.

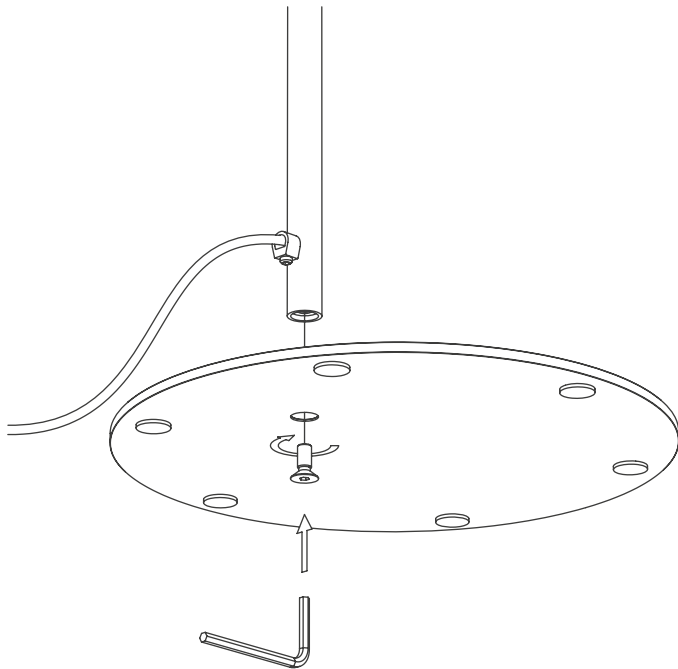
Via Donatori del Sangue 37 20010, S. Stefano Ticino (Mi) Italy
tel: +39.02.36544811 - fax: +39.02.36544818
e-mail: info@lumencenteritalia.com - www.lumencenteritalia.com



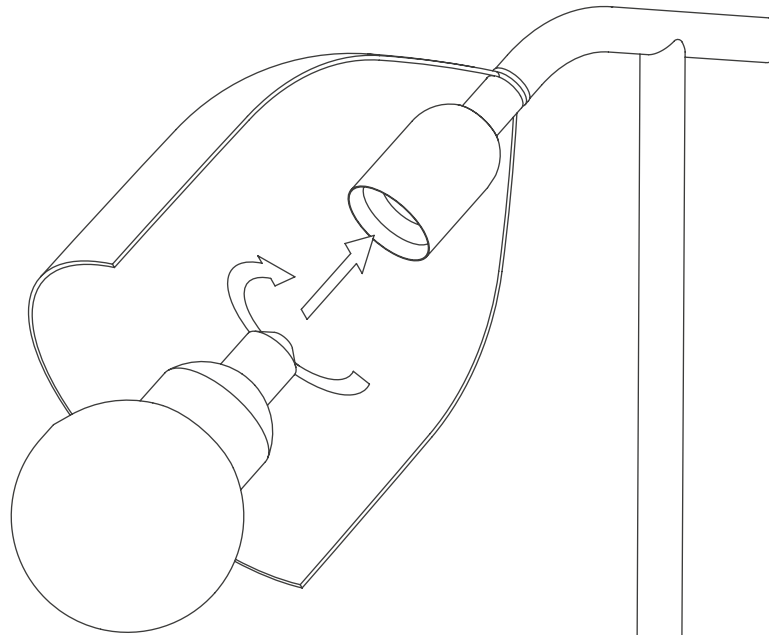
LIGHT
CREATIVITY
INNOVATION



- 1** **1** Fissare l'asta sulla base tramite la vite. **2** Fasten the stem to the base with the screw. **3** Fixer la tige au moyen des vis. **4** Sichern Sie die Stange an der Basis mit der Schraube.



- 2** **1** Inserire la lampadina sulla struttura. **2** Insert the bulb on the structure. **3** Insérer l'ampoule sur la structure. **4** Die Birne einsetzen.



- 3** **1** Collegare la spina all'impianto elettrico. **2** Connect the plug to the electrical system. **3** Connecter l'épave à l'installation électrique. **4** Verbinden Sie den Stecker an der elektrischen Anlage.

