

WASHINGTON LED

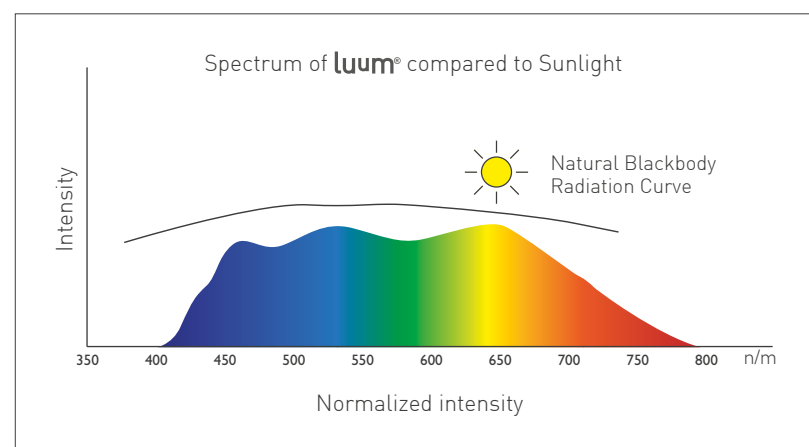
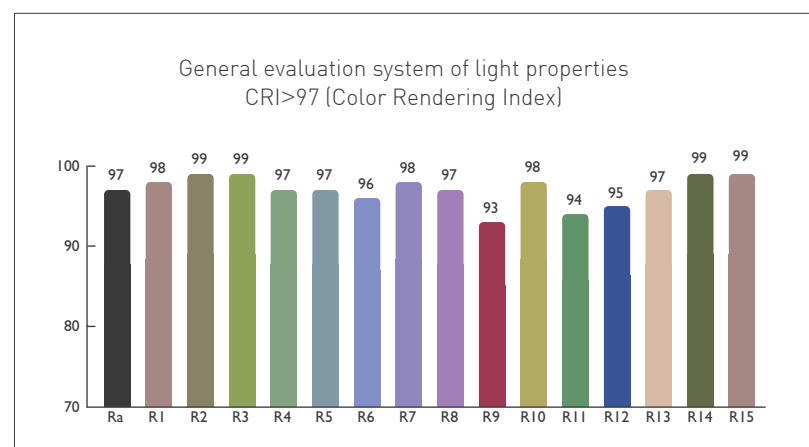
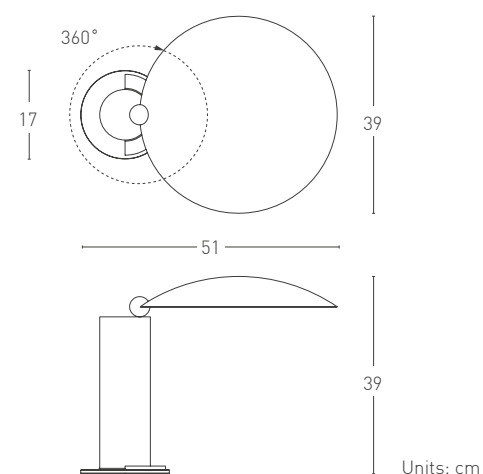
Design Jean-Michel Wilmotte, 1983/2015

Disegnata nel 1983 dall'architetto francese Jean-Michel Wilmotte per l'Ambasciata Francese di Washington DC, da sempre celebra l'eleganza istituzionale della Collezione Classic LUMEN CENTER ITALIA. Realizzata in metallo cromato o laccato con polveri epossidiche.

Diffonde una luce di altissima qualità (LED **luum**® CRI>97) con spettro luminoso molto simile a quello della luce naturale. Regolatore di intensità luminosa incluso.

Designed in 1983 by the French architect Jean-Michel Wilmotte for the French Embassy in Washington DC. It keeps on celebrating the institutional elegance of the Classic Collection of LUMEN CENTER ITALIA. Made in chrome metal or in lacquered metal with epoxy powders.

*It uses **luum**® LED light source (CRI>97) with a very high quality light and with a bright spectrum similar to natural light. Dimmer included.*



Finishes

- 102 Matte black
- 150 Chrome

Cable

Black fabric

Electronic driver

Included

Light source

LED

LED luum 12W 100/240V
730lm 2700K CRI>97

A

Certification

CE EAC PS E F IP20

