

_ Astolfo Collection



Astolfo Collection

Design A. G. Cavalchini

IL TRIONFO DEL CAVALIERE

Disegnata dall'architetto Amedeo G. Cavalchini, reincarna l'ancestrale epica cavalleresca. La materialità del legno incontra il minimalismo della sorgente luminosa che la attraversa come una lancia di luce.

THE TRIUMPH OF CHIVALRY

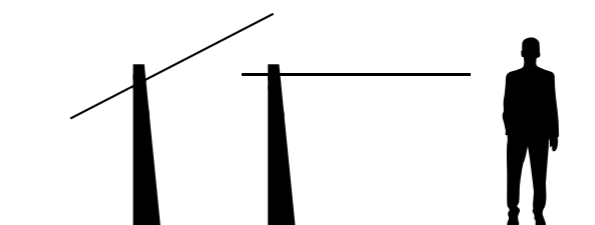
Designed from the architect Amadeo G. Cavalchini, it reincarnates the ancestral epic of chivalry. The materiality of wood meets the minimalism of the light source that passes through it like a lance of light.

LE TRIOMPHE DU CHEVALIER

Dessiné par l'architecte Amedeo G. Cavalchini, ce lampadaire réincarne l'épopée ancestrale de la chevalerie. La matérialité du bois rencontre le minimalisme de la source lumineuse qui le traverse comme une lance lumineuse.

DER TRIUMPH DES KAVALIERS

Entworfen vom Architekt Amadeo G. Cavalchini, verkörpert sie das uralte Ritterepos. Die Materialität des Holzes trifft auf den Minimalismus der Lichtquelle, die es wie eine Lichtlanze durchdringt.



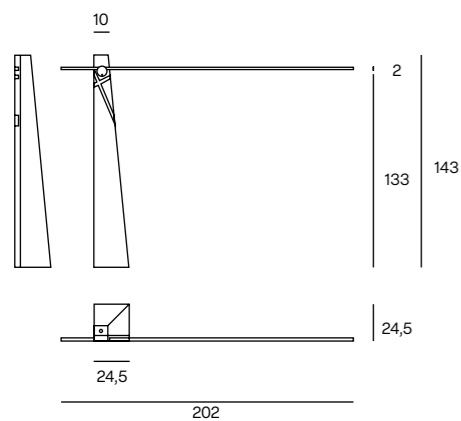
ASTOLFO HT
Floor lamp


- Lampada da terra con base in acciaio verniciato e fronte in massello di rovere e asta in alluminio anodizzato nero, orientabile in 3 diverse angolazioni. La sorgente LED dimmerabile è collocata lungo l'asta.

- Floor lamp with base made of varnished steel and front in solid oak and black anodized aluminium arm, that can be adjusted in 3 different angles. The LED lighting source is dimmable and located along the arm.

- Lampadaire avec base en acier peint et façade en chêne massif et tige en aluminium anodisé noir, qui peut être positionnée sous 3 angles différents. La source LED à intensité variable est positionnée le long de la tige.

- Stehlampe mit lackiertem Grund aus Stahl und mit einer Frontseite aus Volleichenholz und Stab schwarzem eloxiertem Messing, der in 3 verschiedenen Winkeln einstellbar ist. Die LED-Lichtquelle mit Dimmer befindet sich entlang des Arms.



■ LR Oak + ■ 174 Black anodized aluminum

ARM:
 LED 36W 3240lm 3000K CRI>90
 Push dimmer on the structure

CE IP20

Unit: cm

