

# \_ Astolfo Collection



# Astolfo Collection

Design A. G. Cavalchini

## IL TRIONFO DEL CAVALIERE

Disegnata dall'architetto Amedeo G. Cavalchini, reincarna l'ancestrale epica cavalleresca. La materialità del legno incontra il minimalismo della sorgente luminosa che la attraversa come una lancia di luce.

## THE TRIUMPH OF CHIVALRY

Designed from the architect Amadeo G. Cavalchini, it reincarnates the ancestral epic of chivalry. The materiality of wood meets the minimalism of the light source that passes through it like a lance of light.

## LE TRIOMPHE DU CHEVALIER

Dessiné par l'architecte Amedeo G. Cavalchini, ce lampadaire réincarne l'épopée ancestrale de la chevalerie. La matérialité du bois rencontre le minimalisme de la source lumineuse qui le traverse comme une lance lumineuse.

## DER TRIUMPH DES KAVALIERS

Entworfen vom Architekt Amadeo G. Cavalchini, verkörpert sie das uralte Ritterepos. Die Materialität des Holzes trifft auf den Minimalismus der Lichtquelle, die es wie eine Lichtlanze durchdringt.

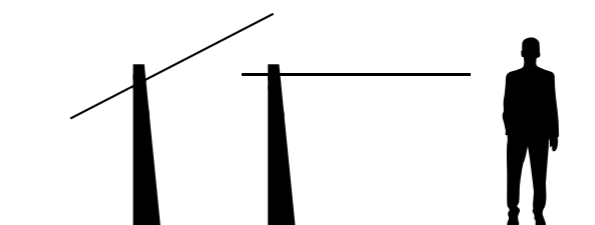
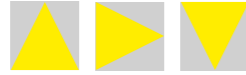




Photo By Emma Onesti @ NH Hotel Milano



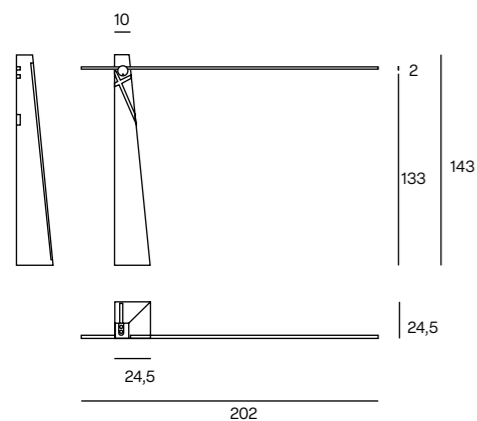
**ASTOLFO**  
**Floor lamp**


- Lampada da terra con base in legno massello di noce e asta in alluminio anodizzato nero orientabile in 3 diverse angolazioni. Le due sorgenti LED dimmerabili sono collocate lungo l'asta e sul retro della base per un'illuminazione diretta ed indiretta.

- Floor lamp with base made of solid walnut and black anodized aluminium arm, that can be adjusted in 3 different angles. The two LED lighting sources are dimmable and located along the arm and on the back of the base, allowing for direct and indirect light.

- Lampadaire avec une structure en noyer massif et une tige en aluminium anodisé noir qui peut être positionné sous 3 angles différents. Les deux sources LED à intensité variable sont disposées le long du bras et à l'arrière de la base pour un éclairage direct et indirect.

- Stehlampe mit Grund aus Walnuss-Holzbasis und Stab aus schwarzem eloxiertem Messing, der in 3 verschiedenen Winkeln einstellbar ist. Die zwei LED-Lichtquellen mit Dimmer befinden sich entlang des Arms und hinter dem Grund. Das ermöglicht sowohl eine direkte als auch eine indirekte Beleuchtung.



■ LN Walnut + ■ 174 Black anodized aluminum

ARM:  
 LED 36W 3240lm 3000K CRI>90  
 BACK:  
 LED 24W 2160lm 3000K CRI>90  
 Push dimmer on the structure

CE IP20

Unit: cm

