

## LIGHT SOURCE


FLAT 04	110/240 V 50/60Hz 29 W (350mA)
FLAT 05	36 W (350mA)
FLAT 06	44 W (350mA)

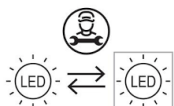
## ATTENTION

For the PHASE CUT dimming it is recommended to use only dimmers reported in the list below

Manufacturer	Dimmer Model
LUTRON	SKYLARK SF-12P-277
LUTRON	DVF-103P-277
JUNG	Licht-Management 225 TDE
JUNG	Licht-Management 225 NV DE
BERKER	Tronic-Drehdimmer 286710
CLIPSAL	32E450UDM
CLIPSAL	NO 32E450TM
Bodo Ehmann LICHTREGLER	T39.01

## CERTIFICATIONS

MADE IN ITALY	Certified production in Italy
Classe I	Class 1
	Fixture fitted for direct assembly on normally inflammable surfaces.
IP20	Protected against the entry of solid objects larger than 12mm. No protection against the ingress of water.
CE	Product conforms to European Directive Community



## AVVERTENZA

La sicurezza dell'apparecchio é garantita all'osservanza di queste istruzioni pertanto si raccomanda di conservarle.  
Tutte le operazioni di montaggio, manutenzione e sostituzione lampadine, vanno eseguite assicurandosi che la rete di alimentazione sia disinserta.  
Non deve essere superata la potenza massima indicata.

## WARNING

The safety of the fitting is guaranteed by the correct use of the following instructions. It is therefore necessary to keep them.  
When carrying out all assembly, maintenance and lamp replacement operations, make sure that the power is off.  
Do not exceed the maximum power indicated.

## AVERTISSEMENT

La sureté de l'appareil est garantie avec l'utilisation appropriée des instructions suivantes. Il est donc nécessaire de les garder. Toutes les opérations de montage, entretien et remplacement de l'ampoule ne doivent étre effectuées qu'après avoir coupé le courant.  
Il ne faut pas dépasser la puissance maximum indiquée.

## SICHERHEITSHINWEISE

Die Sicherheit des Gerates ist nur garantiert wenn die folgenden Vorschriften eingehalten werden. Es ist daher notwendig diese aufzubewahren.  
Montage, Wartung und Lampenwechsel dürfen nur nach Unterbrechung des Netzanschlusses durchgeführt werden.  
Nie die höchste angegebene Leistung überschreiten.



## ATTENZIONE

L'installazione deve essere effettuata da installatori qualificati nel pieno rispetto della normativa.  
Se il cavo flessibile esterno di questo apparecchio viene danneggiato, deve essere sostituito esclusivamente dal costruttore, dal suo servizio di assistenza o da personale qualificato equivalente, al fine di evitare pericoli.

## ATTENTION

The fitting should be installed by qualified installers to comply with the HD 384 standards.  
If the external flexible cable of this device is damaged, it has to be replaced only by the manufacturer, by its service assistance or by similar qualified personnel in order to avoid risks.

## ATTENTION

L'installation doit étre effectuée par des installateurs agréés, conformément à la norme HD 384.  
Si le câble extérieur flexible de cet appareil est endommagé, il doit étre remplacé exclusivement par le constructeur, son service d'assistance ou par du personnel équivalent qualifié, afin d'éviter tout danger.

## ACHTUNG

Die Leuchte ist von qualifizierten Fachleuten im Einklang mit der Bestimmung HD 384 zu installieren.  
Wenn das externe flexible Kabel dieses Gerätes beschädigt ist, muss es nur durch den Hersteller, seinen Kundendienst oder einer ähnlich qualifizierten Person, um Gefahren zu vermeiden.

- Il simbolo riportato sull'apparecchio indica che il prodotto deve essere smaltito in modo differenziato dai rifiuti urbani.



- The sign shown on the device indicates that the product must be thrown out in a different manner than with the urban trashes.

- Le symbole montré sur l'appareil indique que le produit doit étre débarrassé de façon différente que les déchets urbains.

- Das auf dem Gerät wiedergegebene Symbol zeigt an, dass das Produkt getrennt vom Stadtüll entsorgt werden muss.

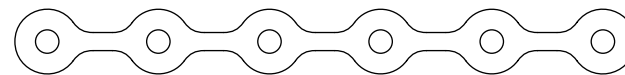
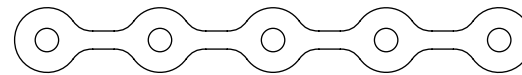
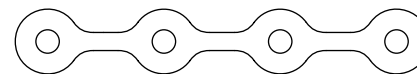
## LUMEN CENTER ITALIA Srl

Via Donatori del Sangue n.37  
20010 Santo Stefano Ticino (MI) - Italy  
tel. +39 02 3654 4311  
info@lumencenteritalia.com

\_ FLAT 04-05-06 Driver TRIAC  
Design VillaTosca, 2014

# Lumen center.

Istruzioni di montaggio  
Assembly instructions  
Instructions de montage  
Montage anleitungen

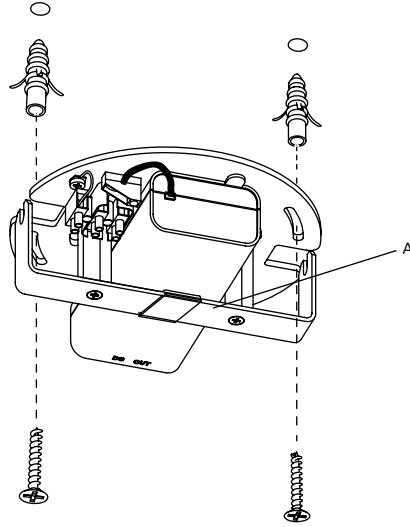


01

- Fissare la staffa (A) al soffitto mediante gli appositi tasselli ad espansione.
- Attach the bracket (A) to the ceiling, using wall specific expansion plugs.

- Fixer l'étrier (A) au plafond par des chevilles à expansion approprié.

- Befestigen Sie den Steigbügel (A) an die Decke unter Verwendung der entsprechenden Dübel.



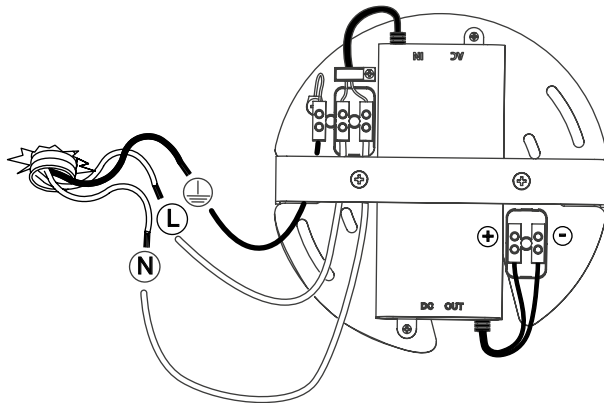
02

- Collegare i cavi dell'alimentazione elettrica alla morsettiere, avendo cura di collegare il cavo di terra all'apposito morsetto.

- Connect the power cables to the terminal, making sure connecting the earth cable to the specific terminal.

- Réunir les câbles des alimentation électrique au borne, en ayant soin de réunir le câble de terre à son borne.

- Verbinden Sie die elektrische Kabel am Klemmenblock und verbinden Sie vorsichtig den Massekabel an der Klemme.



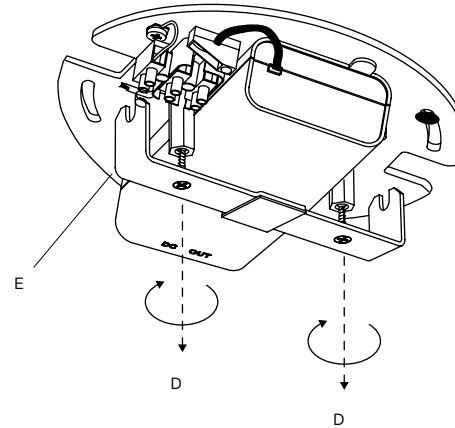
03

- Allentare le due viti (D) di fissaggio della staffa (E) posizionata sul rosone in modo da distanziare la staffa dal soffitto di circa un centimetro, senza svitare completamente la staffa.

- Loosen the two screws (D) securing the bracket (E) located on the rosette so as to space the bracket from the ceiling about one centimeter, without completely unscrew the bracket.

- Desserrer les deux vis (D) de support à l'étrier (E) situé sur la rosace de façon à espacer l'étrier de plafond d'environ un centimètre sans desserrer complètement l'étrier.

- Lockern die beiden Befestigungsschrauben (D) des Bügels (E) auf der Rosette, um der Bügel aus der Decke über einen Zentimeter aufzustellen, lösen Sie nicht vollständig den Bügel.



04

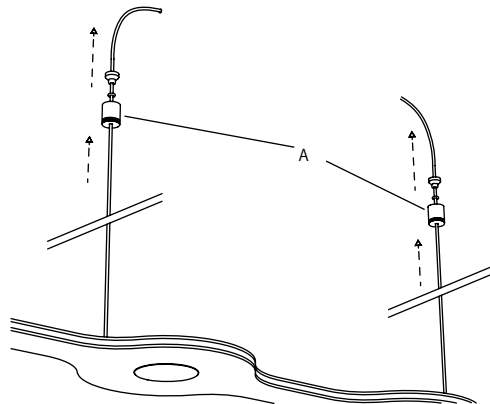
**ONLY FOR ASSEMBLY WITH PARALLEL WIRES**

- Inserire i cavi di sospensione/alimentazione della lampada all'interno dei particolare (A).

- Insert the lamp suspension/power cables within the particular (A).

- Insérer les câbles de suspension/alimentation de la lampe dans le particulier (A).

- Einstecken Sie die Hängekabel / Zuleitungskabel innerhalb der Einzelheit (A).



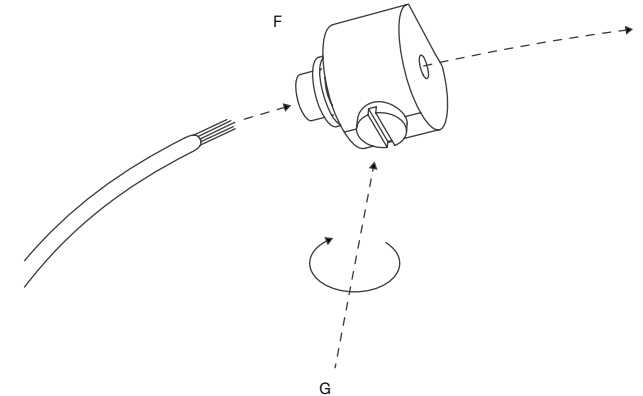
05

- Inserire i cavi di alimentazione/sospensione della lampada all'interno del bloccacavo (F) e una volta selezionata l'altezza desiderata serrare il bloccacavo di chiusura (G).

- Plug the lamp suspension/power cables inside the clamp (F) and once you have selected the desired height, tighten the clamp closure (G).

- Brancher le cordon d'alimentation/suspension de la lampe à l'intérieur du bloque-câbles (F) et une fois sélectionnée l'hauteur souhaitée serrer le bloque-câbles de fermeture (G).

- Einstecken Sie die Hängekabel / Zuleitungskabel in der Klammer (F) und sobald Sie die gewünschte Höhe gewählt haben, Schließen Sie die Verschlussklammer (G).



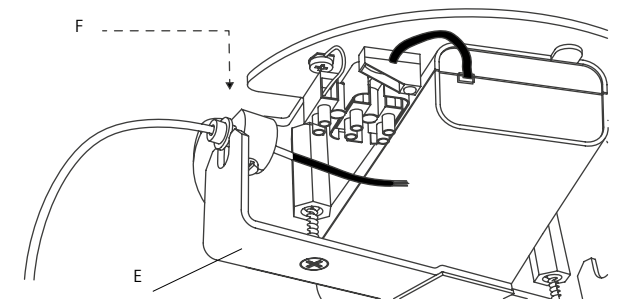
06

- Inserire i bloccacavi (F) all'interno delle apposite sedi sulla staffa (E).

- Insert the (F) clamps inside of their seats on the bracket (E).

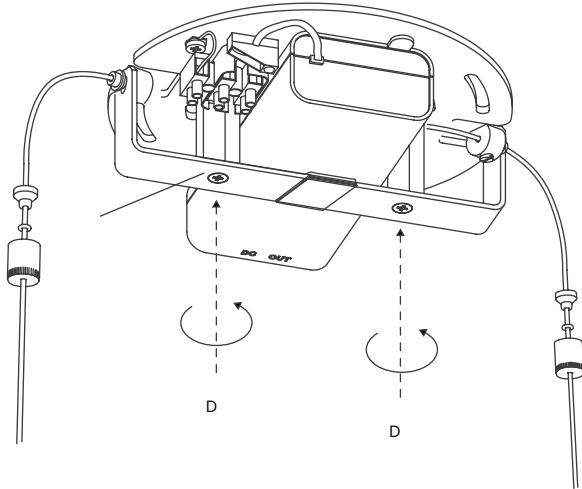
- Insérer les bloque-câbles (F) à l'intérieur des sièges spéciaux sur l'étrier (E).

- Einstecken Sie die Klammern (F) in speziellen Orten auf dem Bügel (E).



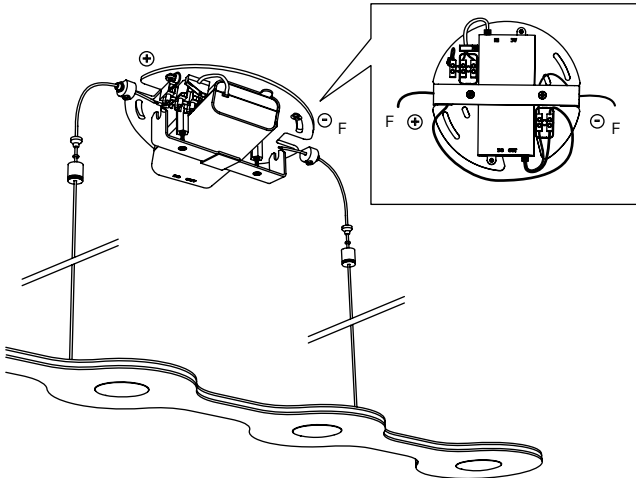
07

- Stringere le viti di fissaggio (D) della staffa (E), riportandola alla posizione originaria.
- Tighten the screws (D) of the bracket (E), returning to the original position.
- Serrer les vis de fixation (D) de l'etrier (E), revenant à la position initiale.
- Anziehen Sie die Befestigungsschrauben (D) des Bügels (E) und zurückbringen Sie ihn an die ursprüngliche Stellung.



08

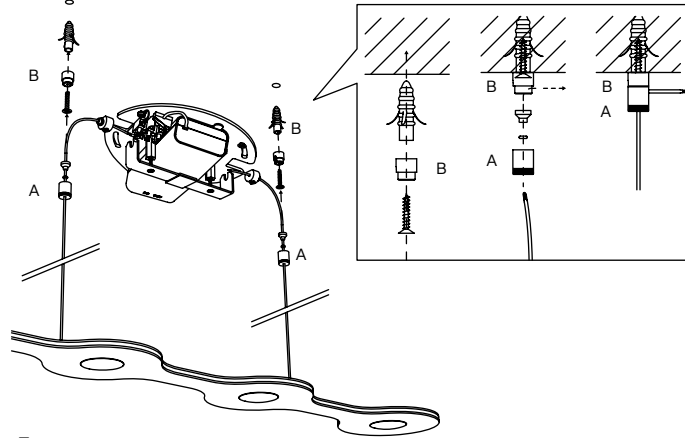
- Collegare i cavi di alimentazione/sospensione della lampada alla morsettiera come indicato in (Fig. 2), accertandosi di rispettare la polarità indicata.
- Connect the lamp suspension/power cables to the power supply, as shown in (Fig. 2), making sure to observe polarity.
- Branchez les câbles d'alimentation / suspension de la lampe au chargeur, comme indiqué dans la (Fig. 2), en veillant à respecter la polarité indiquée.
- Verbinden Sie die Hängekabel / Zuleitungskabel der Lampe an der Stromversorgung, wie gezeigt in den (Bilder 2), achten Sie darauf die richtige Polarität.



09

**ONLY FOR ASSEMBLY WITH PARALLEL WIRES**

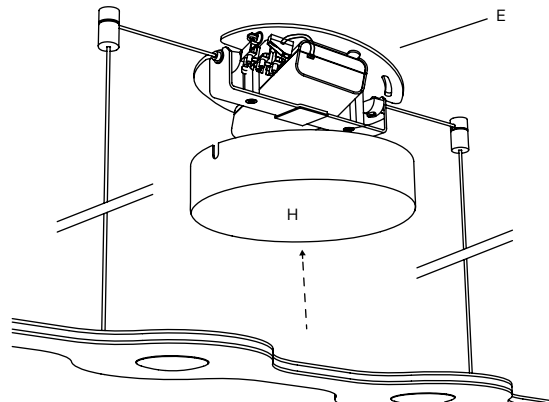
- Fissare gli elementi (B) a soffitto, utilizzando viti e tasselli idonei al tipo di superficie. Avvitare gli elementi (A) sulla ghiera (B).
- Secure the elements (B) to the ceiling, using screws and wall plugs suitable for the type of surface. Screw the elements (A) on the ring (B).
- Fixer les éléments (B) au plafond, en utilisant vis et chevilles appropriés au type de surface. Visser les éléments (A) sur la frette (B).
- Befestigen Sie die Teile (B) an der Decke mit Schrauben und Dübel für Oberfläche. Schrauben Sie die Teile (A) auf der Ring (B).



10

- Applicare il coperchio copirosone (H) sulla staffa (E), premendo al centro.
- Place the cover (H) on the bracket (E), by pressing the center.
- Appliquer le couvercle couvri-rosace (H) sur l'etrier (E) appuyant au centre.
- Bringen Sie die Abdeckung (H) Rosette auf dem Bügel (E) drückend den Mittelpunkt.

**WITH PARALLEL WIRES**



**WITH OBLIQUE WIRES**

