


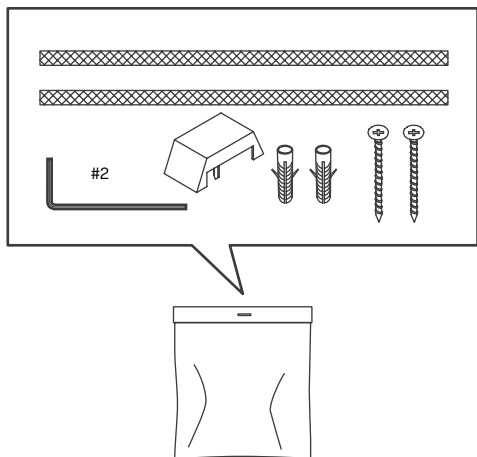
LIGHT SOURCE

220/240V - 50-60Hz

ODILE PARETE

Halogen:  1 x max 55W E27 HSG

LED:  1x GLOBE 95 E27



AVVERTENZA

La sicurezza dell'apparecchio é garantita all'osservanza di queste istruzioni pertanto si raccomanda di conservarle. Tutte le operazioni di montaggio, manutenzione e sostituzione lampadine, vanno eseguite assicurandosi che la rete di alimentazione sia disinserita. Non deve essere superata la potenza massima indicata.

WARNING

The safety of the fitting is guaranteed by the correct use of the following instructions. It is therefore necessary to keep them. When carrying out all assembly, maintenance and lamp replacement operations, make sure that the power is off. Do not exceed the maximum power indicated.

AVERTISSEMENT

La sureté de l'appareil est garantie avec l'utilisation appropriée des instructions suivantes. Il est donc nécessaire de les garder. Toutes les opérations de montage, entretien et remplacement de l'ampoule ne doivent étre effectuées qu'après avoir coupé le courant. Il ne faut pas dépasser la puissance maximum indiquée.

SICHERHEITSHINWEISE

Die Sicherheit des Gerates ist nur garantiert wenn die folgenden Vorschriften eingehalten werden. Es ist daher notwendig diese aufzubewahren. Montage, Wartung und Lampenwechsel dürfen nur nach Unterbrechung des Netzanschlusses durchgeführt werden. Nie die höchste angegebene Leistung überschreiten.



ATTENZIONE

L'installazione deve essere effettuata da installatori qualificati nel pieno rispetto della normativa. Se il cavo flessibile esterno di questo apparecchio viene danneggiato, deve essere sostituito esclusivamente dal costruttore, dal suo servizio di assistenza o da personale qualificato equivalente, al fine di evitare pericoli.

ATTENTION

The fitting should be installed by qualified installers to comply with the HD 384 standards. If the external flexible cable of this device is damaged, it has to be replaced only by the manufacturer, by its service assistance or by similar qualified personnel in order to avoid risks.

ATTENTION

L'installation doit étre effectuée par des installateurs agréés, conformément à la norme HD 384. Si le câble extérieur flexible de cet appareil est endommagé, il doit étre remplacé exclusivement par le constructeur, son service d'assistance ou par du personnel équivalent qualifié, afin d'éviter tout danger.

ACHTUNG

Die Leuchte ist von qualifizierten Fachleuten im Einklang mit der Bestimmung HD 384 zu installieren. Wenn das externe flexible Kabel dieses Gerätes beschädigt ist, muss es nur durch den Hersteller, seinen Kundendienst oder einer ähnlich qualifizierten Person, um Gefahren zu vermeiden.

- Il simbolo riportato sull'apparecchio indica che il prodotto deve essere smaltito in modo differenziato dai rifiuti urbani.



- The sign shown on the device indicates that the product must be thrown out in a different manner than with the urban trashes.

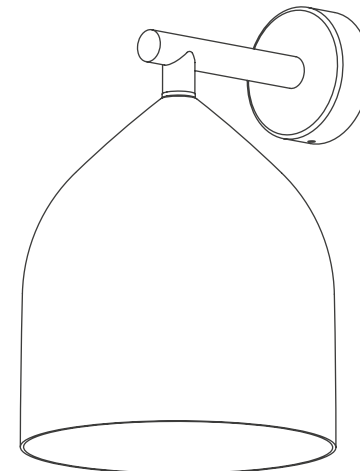
- Le symbole montré sur l'appareil indique que le produit doit étre débarrassé de façon différente que les déchets urbains.

- Das auf dem Gerät wiedergegebene Symbol zeigt an, dass das Produkt getrennt vom Städtüll entsorgt werden muss.

_ ODILE PARETE
Design Paolo Cappello, 2017

LUMEN center.

Istruzioni di montaggio
Assembly instructions
Instructions de montage
Montage anleitungen



CERTIFICATIONS

MADE IN ITALY Certified production in Italy

 Class 2

 Fixture fitted for direct assembly on normally inflammable surfaces.

IP20 Protected against the entry of solid objects larger than 12mm. No protection against the ingress of water.

CE Product conforms to European Directive Community

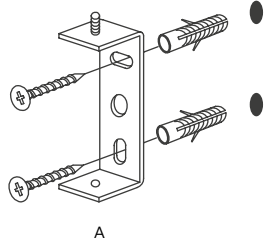
LUMEN CENTER ITALIA Srl

Via Donatori del Sangue n.37
20010 Santo Stefano Ticino (MI) - Italy
tel. +39 02 3654 4311
info@lumencenteritalia.com

www.lumencenteritalia.com

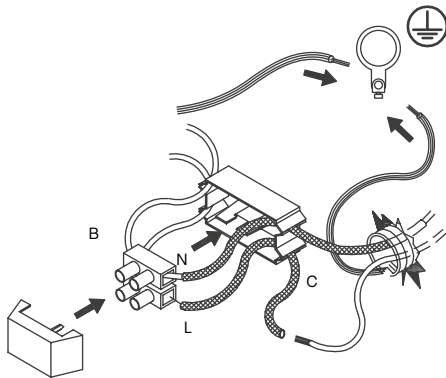
01

- Fissare la staffa (A) a parete, utilizzando tasselli ad espansione idonei al tipo di parete.
- Fix the mounting bracket (A) to the wall using expansion plugs suitable for the wall type.
- Fixer l'étrier (A) au mur, en utilisant chevilles à l'expansion adapté au type de mur.
- Befestigen Sie den Steigbügel (A) an der Wand mit Ausdehnung Dübeln geeignet zu der Art der Wand.



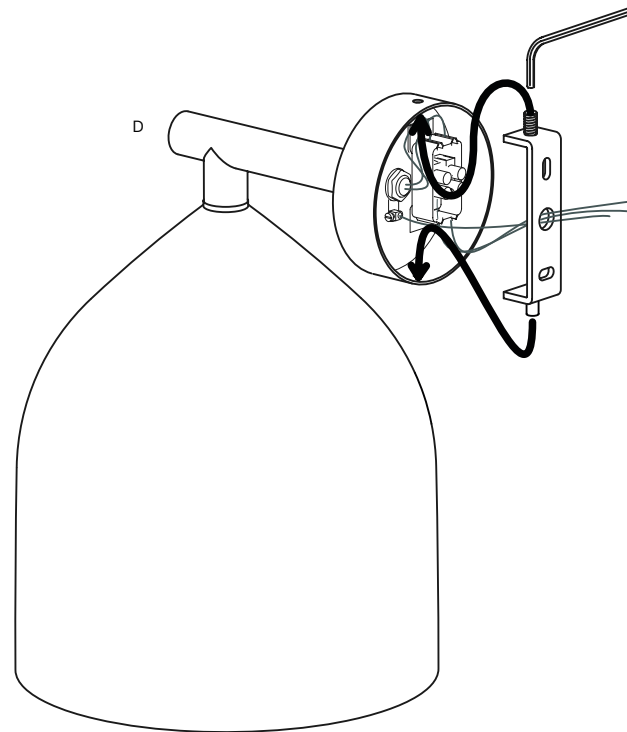
02

- Effettuare i collegamenti elettrici connettendo i cavi di alimentazione al morsetto (B) dopo averli protetti con l'apposita guaina (C).
- For electrical connections insert the feeder cables into the clamp (B), after protecting them with the proper sleeves (C).
- Effectuer les connexions électriques en connectant les cables d'alimentation à la borne (B) après les avoir protégés au moyen de la gaine spéciale (C).
- Die elektrischen Anschlüsse durch die Speisekabel, die zuerst durch den Kabel-manteln (C) geschützt werden müssen, an der Klemme (B) anschliessen.



03

- Fissare corpo lampada (D) con la vite.
- Fix lamp body (D) with the screw.
- Fixer le corp de la lampe (D) par les vis.
- Die Leuchtestruktur (D) durch Schrauben befestigen.



04

- Inserire la lampadina.
- Insert the bulb.
- Insérer l'ampoule.
- Die Birne einsetzen.

