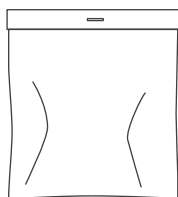
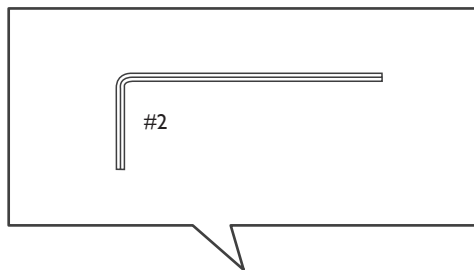


LIGHT SOURCE	
LED	ORBIT: PCB LED 7W - 910lm - 2700K - CRI>90 - 220/240V - 50/60Hz



CERTIFICATION	
MADE IN ITALY	Certified production in Italy
	Class 3
	Fixture fitted for direct assembly on normally inflammable surfaces.
<b>IP20</b>	Protected against the entry of solid objects larger than 12mm. No protection against the ingress of water.
<b>CE</b>	Product conforms to European Directive Community

### IT AVVERTENZA

La sicurezza dell'apparecchio è garantita all'osservanza di queste istruzioni pertanto si raccomanda di conservarle.  
Tutte le operazioni di montaggio, manutenzione e sostituzione lampadine, vanno eseguite assicurandosi che la rete di alimentazione sia disinserita.  
Non deve essere superata la potenza massima indicata.

### EN WARNING

The safety of the fitting is guaranteed by the correct use of the following instructions. It is therefore necessary to keep them.  
When carrying out all assembly, maintenance and lamp replacement operations, make sure that the power is off.  
Do not exceed the maximum power indicated.

### FR AVERTISSEMENT

La sureté de l'appareil est garantie avec l'utilisation appropriée des instructions suivantes. Il est donc nécessaire de les garder.  
Toutes les opérations de montage, entretien et remplacement de l'ampoule ne doivent être effectuées qu'après avoir coupé le courant.  
Il ne faut pas dépasser la puissance maximum indiquée.

### DE SICHERHEITSHINWEISE

Die Sicherheit des Gerates ist nur garantiert wenn die folgenden Vorschriften eingehalten werden. Es ist daher notwendig diese aufzubewahren.  
Montage, Wartung und Lampenwechsel dürfen nur nach Unterbrechung des Netzanschlusses durchgeführt werden.  
Nie die höchste angegebene Leistung überschreiten.

### ATTENZIONE

L'installazione deve essere effettuata da installatori qualificati nel pieno rispetto della normativa.  
Se il cavo flessibile esterno di questo apparecchio viene danneggiato, deve essere sostituito esclusivamente dal costruttore, dal suo servizio di assistenza o da personale qualificato equivalente, al fine di evitare pericoli.

### ATTENTION

The fitting should be installed by qualified installers to comply with the HD 384 standards. If the external flexible cable of this device is damaged, it has to be replaced only by the manufacturer, by its service assistance or by similar qualified personnel in order to avoid risks.

### ATTENTION

L'installation doit être effectuée par des installateurs agréés, conformément à la norme HD 384.  
Si le câble extérieur flexible de cet appareil est endommagé, il doit être remplacé exclusivement par le constructeur, son service d'assistance ou par du personnel équivalent qualifié, afin d'éviter tout danger.

### ACHTUNG

Die Leuchte ist von qualifizierten Fachleuten im Einklang mit der Bestimmung HD 384 zu installieren.  
Wenn das externe flexible Kabel dieses Gerätes beschädigt ist, muss es nur durch den Hersteller, seinen Kundendienst oder einer ähnlich qualifizierten Person, um Gefahren zu vermeiden.

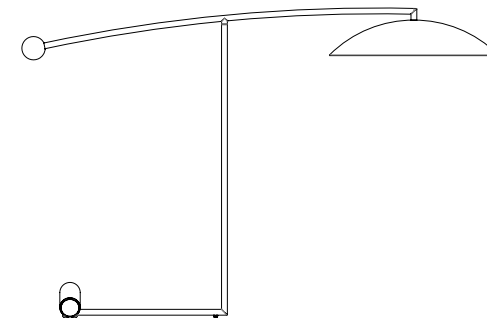


**IT** - Il simbolo riportato sull'apparecchio indica che il prodotto deve essere smaltito in modo differenziato dai rifiuti urbani.  
**EN** - The sign shown on the device indicates that the product must be thrown out in a different manner than with the urban trashes.  
**FR** - Le symbole montré sur l'appareil indique que le produit doit être débarrassé de façon différente que les déchets urbains.  
**DE** - Das auf dem Gerät wiedergegebene Symbol zeigt an, dass das Produkt getrennt vom Stadtmüll entsorgt werden muss.

# ORBIT

Design Kevin Gray, RE EDITION 2022

## ISTRUZIONI DI MONTAGGIO ASSEMBLY ISTRUCTIONS INSTRUCTIONS DE MONTAGE MONTAGE ANTLEITUNGEN



ORBIT

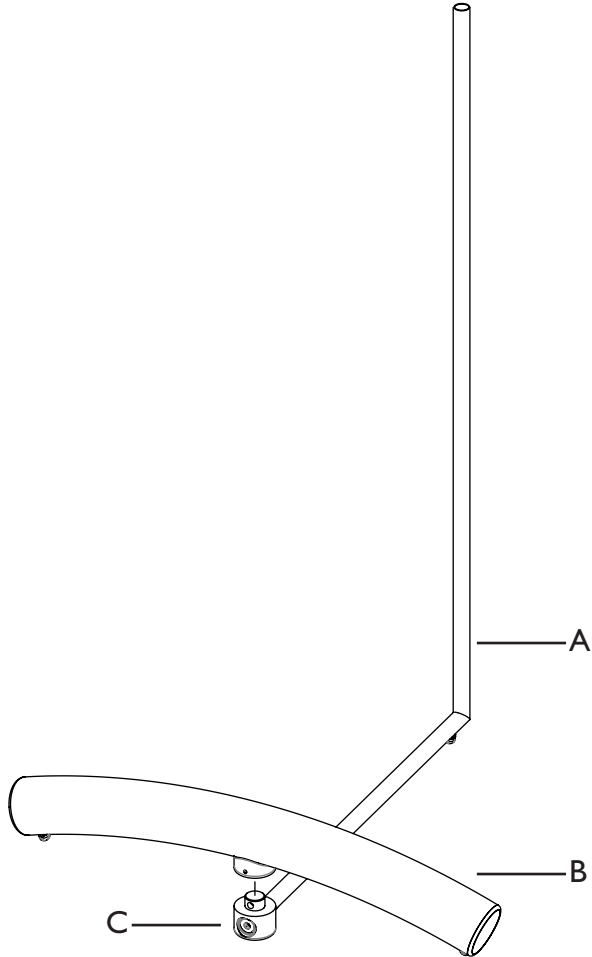
### LUMEN CENTER ITALIA S.r.l.

Via Donatori del Sangue 37 20010, S. Stefano Ticino (Mi) Italy  
Italy: +39.02.3654431 | Export: +39.02.36544310  
e-mail: info@lumencenteritalia.com - www.lumencenteritalia.com

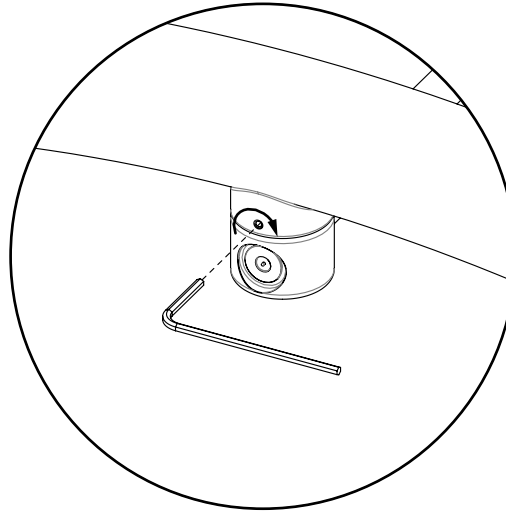


LUMEN  
CENTER  
ITALIA | LIGHT  
CREATIVITY  
INNOVATION

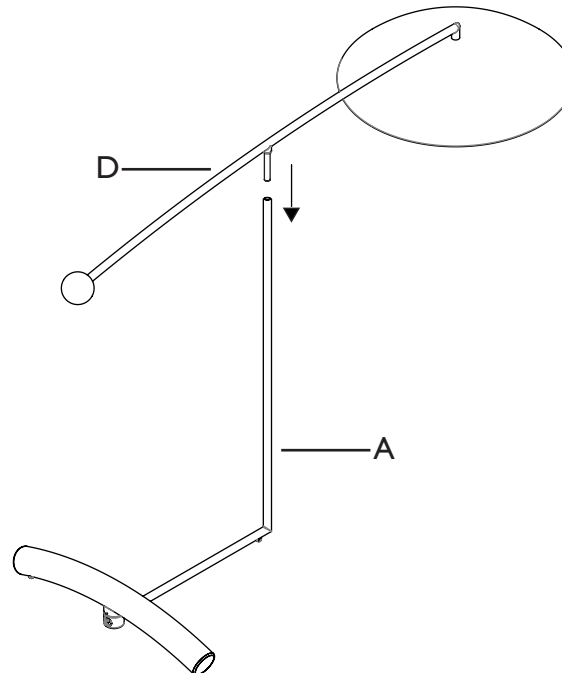
- 1** Dopo aver estratto la lampada dall'imballo, posizionare la struttura (A) su un piano d'appoggio.  
Fissare la base (B) sul giunto (C).  
After removing the lamp from the packaging, place the structure (A) on a support surface.  
Fix the base (B) on the joint (C).  
Après avoir retiré la lampe de l'emballage, placez la structure (A) sur une surface de support.  
Fixez la base (B) sur le joint (C).  
Nachdem Sie die Lampe aus der Verpackung genommen haben, legen Sie die Struktur (A) auf eine Unterlage. Befestigen Sie die Basis (B) am Gelenk (C).



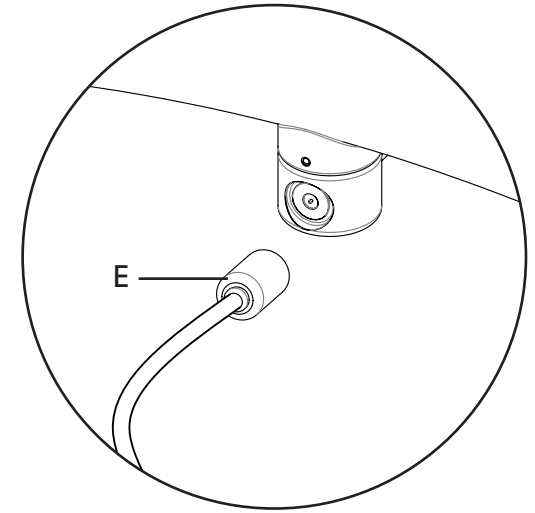
- 2** Avvitare il grano (D).  
Screw the screw (D).  
Visser la vis (D).  
Schrauben Sie die Schraube (D) ein.



- 3** Inserire il braccio lampada (D) nella struttura (A).  
Insert the lamp arm (D) into the structure (A).  
Insérez le bras de la lampe (D) dans la structure (A).  
Setzen Sie den Lampenarm (D) in die Struktur (A) ein.



- 4** Agganciare il connettore magnetico di alimentazione (E).  
Hook the magnetic power connector (E).  
Accrochez le connecteur d'alimentation magnétique (E).  
Haken Sie den magnetischen Stromanschluss (E) ein.



- 3** Collegare la spina all'impianto elettrico.  
Connect the plug to the electrical system.  
Connecter l'épave à l'installation électrique.  
Verbinden Sie den Stecker an der elektrischen Anlage.

