

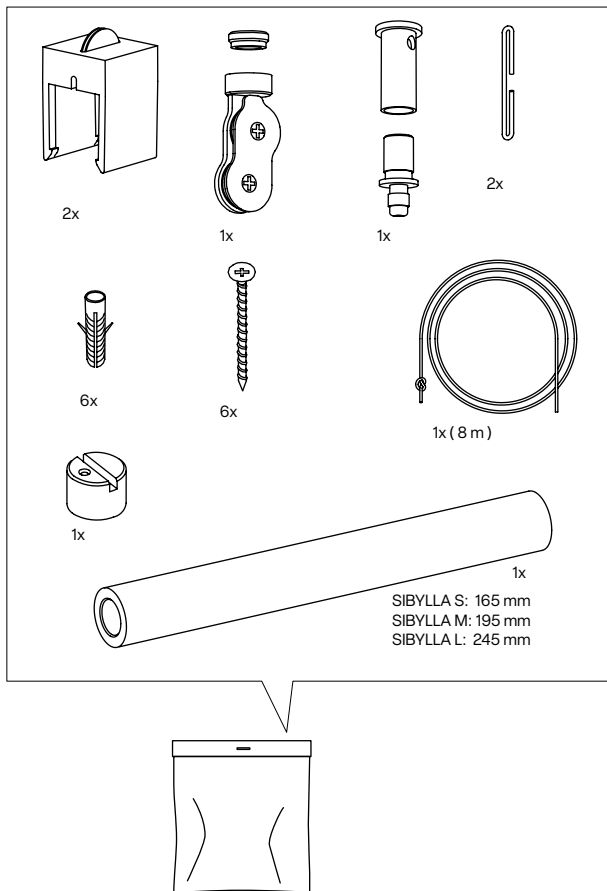
LIGHT SOURCE

LED 220-240V 50-60Hz

SIBYLLA S 24W DWC 2700K/6300K

SIBYLLA M 30W DWC 2700K/6300K

SIBYLLA L 36W DWC 2700K/6300K



CERTIFICATIONS

MADE IN ITALY Certified production in Italy

Classe I Class 1

Fixture fitted for direct assembly on normally inflammable surfaces.

IP20 Protected against the entry of solid objects larger than 12mm. No protection against the ingress of water.

CE Product conforms to European Directive Community

AVVERTENZA

La sicurezza dell'apparecchio é garantita all'osservanza di queste istruzioni pertanto si raccomanda di conservarle. Tutte le operazioni di montaggio, manutenzione e sostituzione lampadine, vanno eseguite assicurandosi che la rete di alimentazione sia disinserita. Non deve essere superata la potenza massima indicata.

WARNING

The safety of the fitting is guaranteed by the correct use of the following instructions. It is therefore necessary to keep them. When carrying out all assembly, maintenance and lamp replacement operations, make sure that the power is off. Do not exceed the maximum power indicated.

AVERTISSEMENT

La sureté de l'appareil est garantie avec l'utilisation appropriée des instructions suivantes. Il est donc nécessaire de les garder. Toutes les opérations de montage, entretien et remplacement de l'ampoule ne doivent étre effectuées qu'après avoir coupé le courant. Il ne faut pas dépasser la puissance maximum indiquée.

SICHERHEITSHINWEISE

Die Sicherheit des Gerates ist nur garantiert wenn die folgenden Vorschriften eingehalten werden. Es ist daher notwendig diese aufzubewahren. Montage, Wartung und Lampenwechsel dürfen nur nach Unterbrechung des Netzanschlusses durchgeführt werden. Nie die höchste angegebene Leistung überschreiten.



Il simbolo riportato sull'apparecchio indica che il prodotto deve essere smaltito in modo differenziato dai rifiuti urbani.

The sign shown on the device indicates that the product must be thrown out in a different manner than with the urban trashes.

Le symbole montré sur l'appareil indique que le produit doit étre débarrassé de façon différente que les déchets urbains.

Das auf dem Gerät wiedergegebene Symbol zeigt an, dass das Produkt getrennt vom Stádtúll entsorgt werden muss.

LUMEN CENTER ITALIA Srl

Via Donatori del Sangue n.37
20010 Santo Stefano Ticino (MI) - Italy
tel. +39 02 3654 4311
info@lumencenteritalia.com



ATTENZIONE

L'installazione deve essere effettuata da installatori qualificati nel pieno rispetto della normativa. Se il cavo flessibile esterno di questo apparecchio viene danneggiato, deve essere sostituito esclusivamente dal costruttore, dal suo servizio di assistenza o da personale qualificato equivalente, al fine di evitare pericoli.

ATTENTION

The fitting should be installed by qualified installers to comply with the HD 384 standards. If the external flexible cable of this device is damaged, it has to be replaced only by the manufacturer, by its service assistance or by similar qualified personnel in order to avoid risks.

ATTENTION

L'installation doit étre effectuée par des installateurs agréés, conformément à la norme HD 384. Si le câble extérieur flexible de cet appareil est endommagé, il doit étre remplacé exclusivement par le constructeur, son service d'assistance ou par du personnel équivalent qualifié, afin d'éviter tout danger.

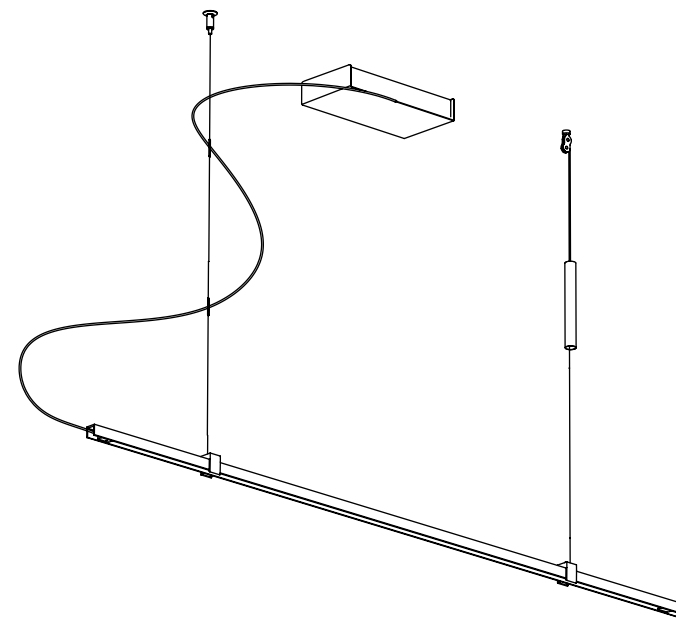
ACHTUNG

Die Leuchte ist von qualifizierten Fachleuten im Einklang mit der Bestimmung HD 384 zu installieren. Wenn das externe flexible Kabel dieses Gerätes beschädigt ist, muss es nur durch den Hersteller, seinen Kundendienst oder einer ähnlich qualifizierten Person, um Gefahren zu vermeiden.

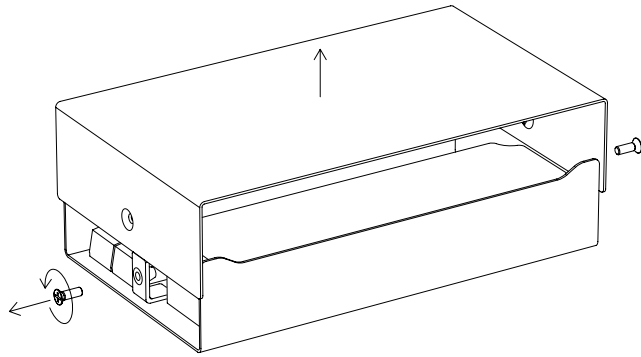
SIBYLLA BT
Design Amedeo G. Cavalchini, 2016

Lumen Center.

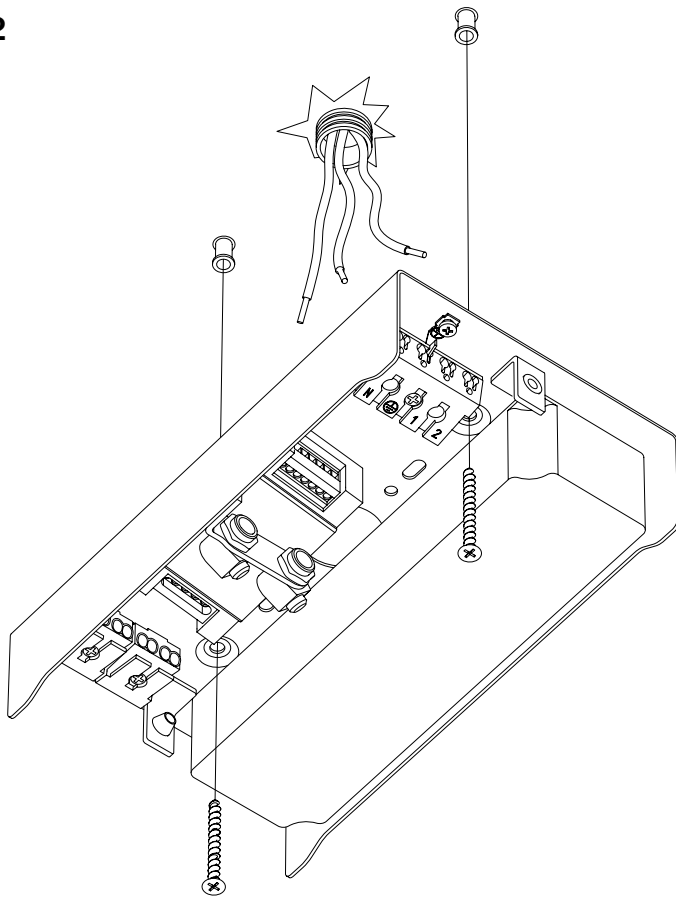
Istruzioni di montaggio
Assembly instructions
Instructions de montage
Montage anleitungen



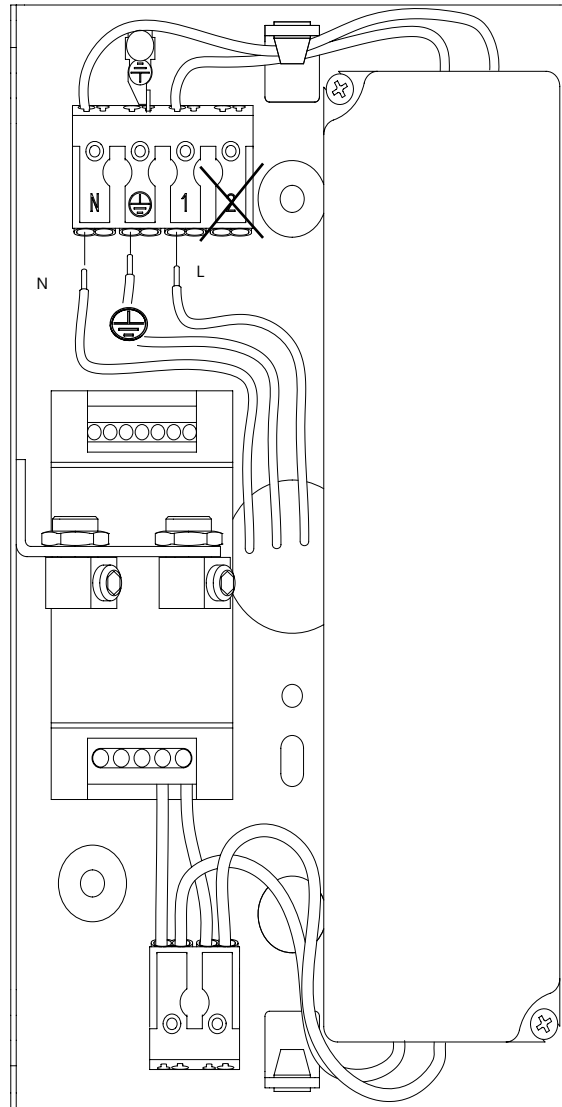
01



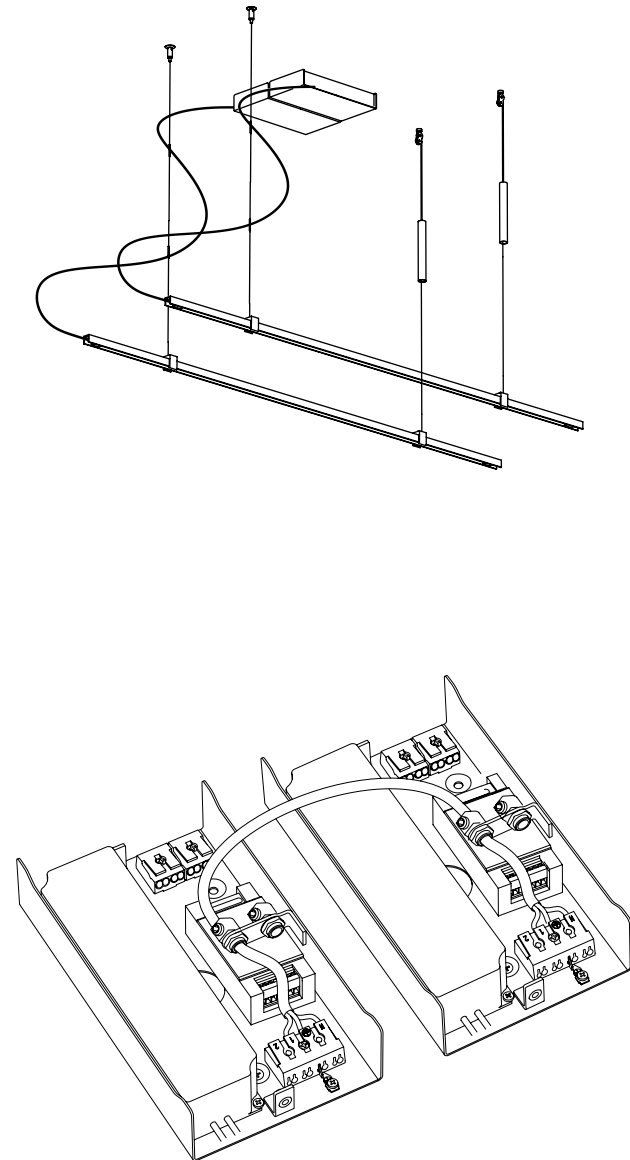
02



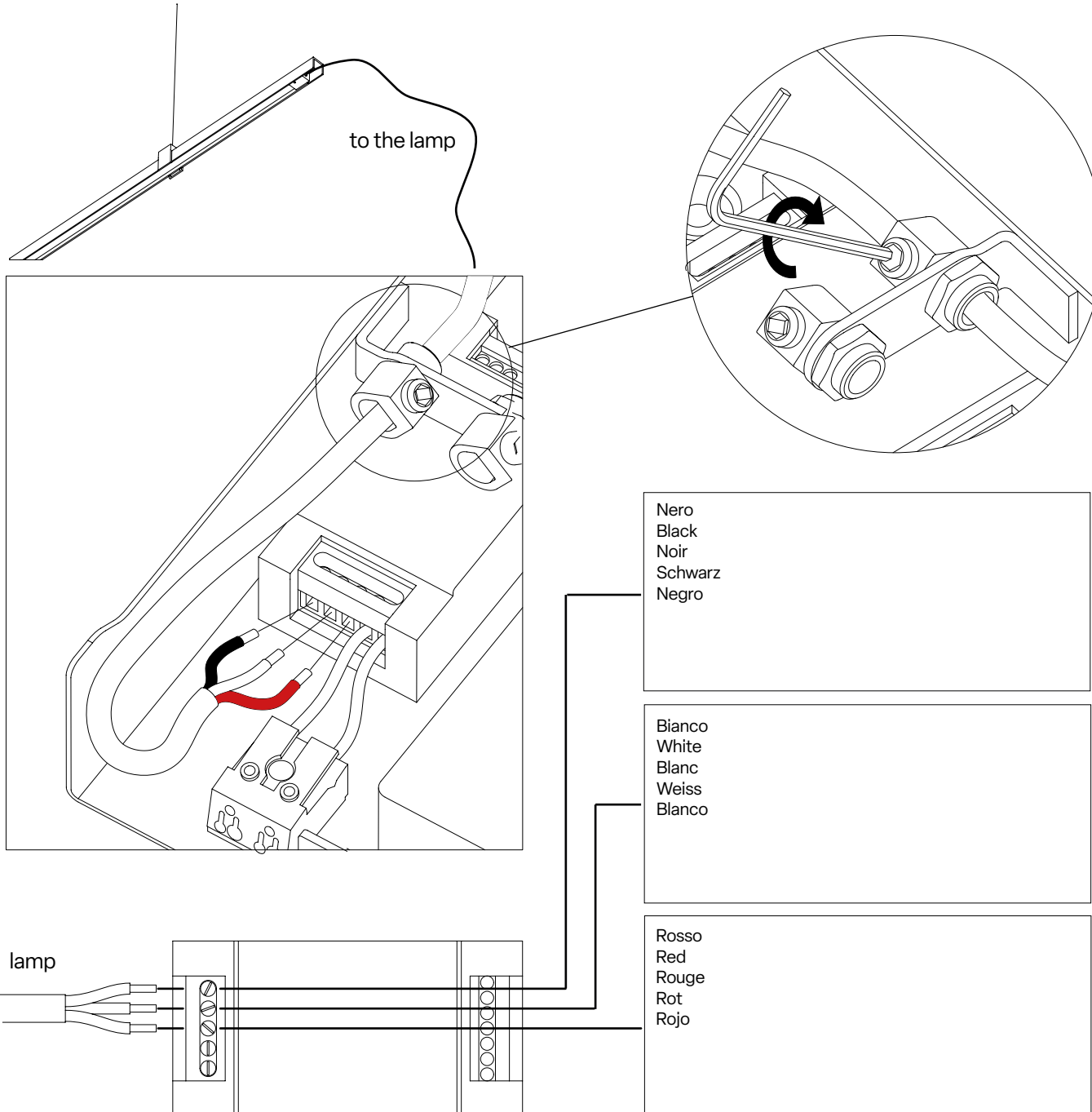
03



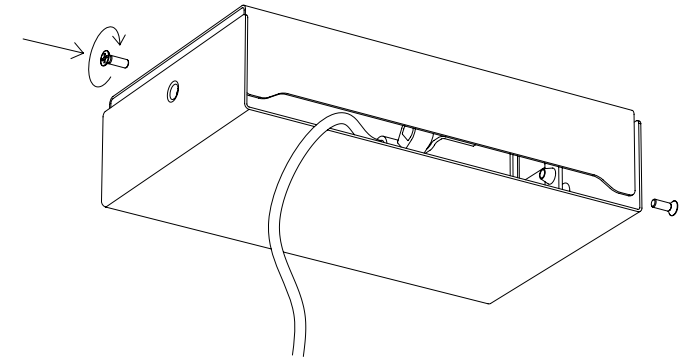
3a



04



05



BLUETOOTH

Per scaricare l'applicazione LCI Light App accedere a Play Store (per sistemi Android) o App Store (per sistemi Apple). Per trovare la nostra applicazione utilizzare la barra di ricerca e una volta trovata procedere con l'installazione sul vostro dispositivo. Per maggiori dettagli troverete tutti i video di spiegazione e di installazione. su YouTube, alla voce Playlist LCI Light App.

To download LCI Light App application, access to a Play Store (Android Systems only) or to an Apple Store (Apple systems only). In order to find our app use the search bar, once you've found it, proceed with the installation of the app on your device. Look up in YouTube for further information and details under Playlist LCI Light App, where all the explanation and installation videos will be found.

Pour télécharger l'application LCI Light App, veuillez accéder au Play Store (pour les systèmes Android) ou à l'Apple Store (pour les systèmes Apple). Pour trouver notre app utilisez la barre de recherche, quand vous l'avez trouvée, procédez à l'installation de l'app sur votre dispositif. Pour d'autres détails, allez sur Youtube à la voix Playlist LCI Light App, ici vous trouverez tous les vidéos d'explication et d'installation.

Um den App LCI Light App herunterzuladen, melden Sie sich zu Play Store (für Android Systeme) oder zu Apple Store (für Apple Systeme) an. Um unsere App zu finden, benutzen Sie bitte die Sucheiste und wenn Sie es gefunden haben, können Sie mit der Installation auf Ihrem Gerät vorgehen. Für weitere Infos finden Sie auf YouTube unter dem Stichwort Playlist LCI Light App alle Erklärung- und Installationsvideos.



APP ISTRUCTION



APP-ANDROID



APP-IOS

