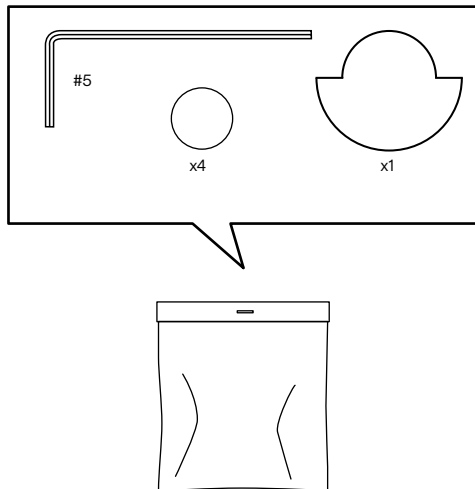


LIGHT SOURCE

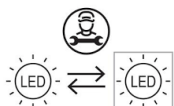
WASHINGTON

LED 220/240V 50/60Hz
10W LED 2700K CRI>90



CERTIFICATIONS

MADE IN ITALY	Certified production in Italy
	Class 2
	Fixture fitted for direct assembly on normally inflammable surfaces.
IP20	Protected against the entry of solid objects larger than 12mm. No protection against the ingress of water.
CE	Product conforms to European Directive Community



AVVERTENZA

La sicurezza dell'apparecchio é garantita all'osservanza di queste istruzioni pertanto si raccomanda di conservarle.
Tutte le operazioni di montaggio, manutenzione e sostituzione lampadine, vanno eseguite assicurandosi che la rete di alimentazione sia disinserita.
Non deve essere superata la potenza massima indicata.

WARNING

The safety of the fitting is guaranteed by the correct use of the following instructions. It is therefore necessary to keep them.
When carrying out all assembly, maintenance and lamp replacement operations, make sure that the power is off.
Do not exceed the maximum power indicated.

AVERTISSEMENT

La sureté de l'appareil est garantie avec l'utilisation appropriée des instructions suivantes. Il est donc nécessaire de les garder. Toutes les opérations de montage, entretien et remplacement de l'ampoule ne doivent étre effectuées qu'après avoir coupé le courant.
Il ne faut pas dépasser la puissance maximum indiquée.

SICHERHEITSHINWEISE

Die Sicherheit des Gerates ist nur garantiert wenn die folgenden Vorschriften eingehalten werden. Es ist daher notwendig diese aufzubewahren.
Montage, Wartung und Lampenwechsel dürfen nur nach Unterbrechung des Netzanschlusses durchgeführt werden.
Nie die höchste angegebene Leistung überschreiten.



ATTENZIONE

L'installazione deve essere effettuata da installatori qualificati nel pieno rispetto della normativa.
Se il cavo flessibile esterno di questo apparecchio viene danneggiato, deve essere sostituito esclusivamente dal costruttore, dal suo servizio di assistenza o da personale qualificato equivalente, al fine di evitare pericoli.

ATTENTION

The fitting should be installed by qualified installers to comply with the HD 384 standards.
If the external flexible cable of this device is damaged, it has to be replaced only by the manufacturer, by its service assistance or by similar qualified personnel in order to avoid risks.

ATTENTION

L'installation doit étre effectuée par des installateurs agréés, conformément à la norme HD 384.
Si le câble extérieur flexible de cet appareil est endommagé, il doit étre remplacé exclusivement par le constructeur, son service d'assistance ou par du personnel équivalent qualifié, afin d'éviter tout danger.

ACHTUNG

Die Leuchte ist von qualifizierten Fachleuten im Einklang mit der Bestimmung HD 384 zu installieren.
Wenn das externe flexible Kabel dieses Gerätes beschädigt ist, muss es nur durch den Hersteller, seinen Kundendienst oder einer ähnlich qualifizierten Person, um Gefahren zu vermeiden.

Il simbolo riportato sull'apparecchio indica che il prodotto deve essere smaltito in modo differenziato dai rifiuti urbani.



The sign shown on the device indicates that the product must be thrown out in a different manner than with the urban trashes.

Le symbole montré sur l'appareil indique que le produit doit étre débarrassé de façon différente que les déchets urbains.

Das auf dem Gerät wiedergegebene Symbol zeigt an, dass das Produkt getrennt vom Stadtüll entsorgt werden muss.

LUMEN CENTER ITALIA Srl

Via Donatori del Sangue n.37
20010 Santo Stefano Ticino (MI) - Italy
tel. +39 02 3654 4311
info@lumencenteritalia.com

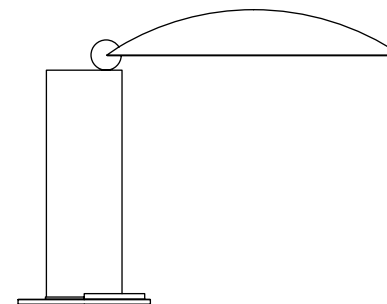
www.lumencenteritalia.com

_ WASHINGTON

Design Jean-Michel Wilmotte, 1983-2015

Lumen center.

Istruzioni di montaggio
Assembly instructions
Instructions de montage
Montage anleitungen



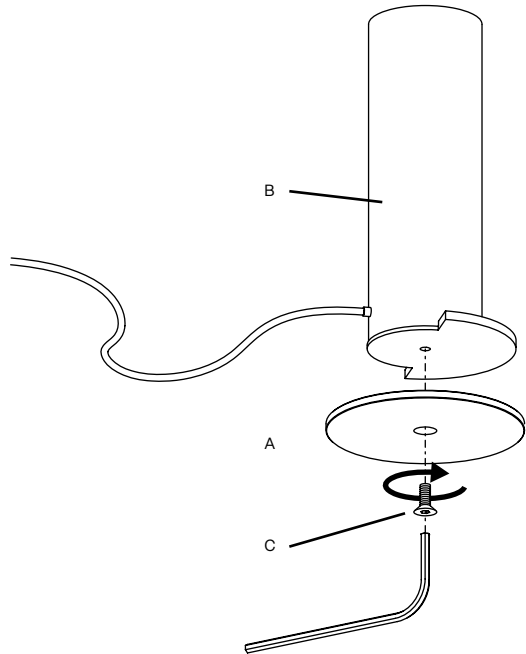
01

- Dopo aver estratto la lampada dall'imballo, posizionare la base (A) sulla struttura (B). Avvitare la vite (C) contenuta nella confezione per bloccare la base (A).

- After removing the lamp from its packaging, fasten the screw (C) contained in the package to lock the base (A).

- Après avoir sorti l'applique de son emballage, positionner la base sur la structure (B), visser la vis (C) contenue dans l'emballage pour bloquer la base (A).

- Nehmen Sie die Leuchte aus der Verpackung, schrauben Sie die Schraube (C) in der Packung fest, um die Basis zu blockieren (A).



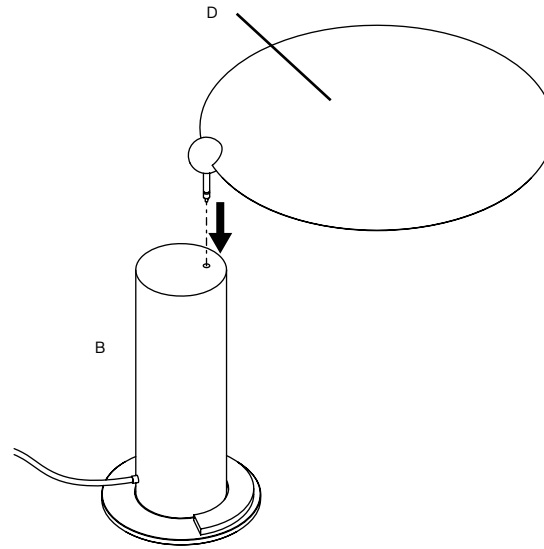
02

- Inserire il jack del diffusore (D) nella struttura (B).

- Insert the diffuser plug (D) in the structure (B).

- Insérer le jack du diffuseur (D) dans la structure (B).

- Stecken Sie die Lampenschirmstecker (D) in der Struktur ein (B).



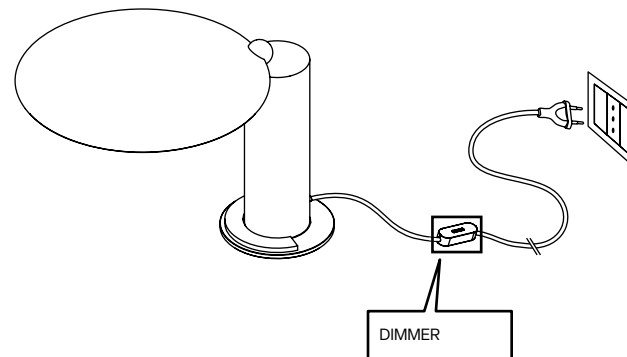
03

- Collegare la spina all'impianto elettrico.

- Connect the plug to the electrical system.

- Connecter l'épave à l'installation électrique.

- Verbinden Sie den Stecker an der elektrischen Anlage.



ISTRUZIONE D'USO - REGOLAZIONE DIMMER USE INSTRUCTION - DIMMER ADJUSTMENT

- Accensione e spegnimento: pressione veloce (inferiore a 1 sec.). All'accensione, per favorire innesco lampada, si porta sul valore max di dimming per poi raggiungere il valore ultimo memorizzato.

- Regolazione Min - Max: pressione continua (inversione del senso di dimming ad ogni rilascio e successiva pressione).

- Memorizzazione dell'ultima regolazione effettuata: Mantiene memoria ultimo dimming anche in caso di spegnimento da presa comandata.

- Impostazione minimo: tenendo premuto il pulsante per circa 30 sec, si entra nella modalità regolazione minimo.

Una volta entrati in questa funzione:

- la lampada si accende alla massima luminosità per circa 2 secondi

- ogni 2 secondi la luminosità minima viene modificata in modo sequenziale su 6 valori predefiniti

- per confermare la scelta, rilasciare il pulsante in corrispondenza del minimo selezionato.

- ON and OFF: quick pressure (less than 1 sec.).

At ON, in order to help ignition of the lamp, it goes to the max dimming value, after that it reaches latest memorized value.

MIN and Max: Continuous pressure (at every release of the button pressure the direction of the dimming is inverted).

Memorization of the last setting made: It keeps the memory of last dimming, even in case of switching off from the controlled electrical socket.

How to set the minimum adjustment modality: keep the button pressed for about 30 seconds to enter the minimum adjustment modality.

Once you have entered this function:

- the lamp switches on at the maximum brightness for about 2 seconds

- every 2 seconds the minimum brightness changes sequentially on 6 default values

- to confirm the choice, release the button correspondence of the wished brightness.

